

Klima Gaz Doldurma Boşaltma Cihazı

A/C Recovery Recycling Recharge Machine

SMART 2000

Kullanma Kılavuzu

Operating Manual



İçindekiler

Teknik Özellikler	3	Bakım	16
Güvenlik.....	4	Filtre Değişimi.....	16
Klima Sistemi	5	Vakum Pompa Yağı Değişimi	17
Bileşenler.....	6	Terazi Kalibrasyonu	18
Kontrol Paneli.....	7	Terazi Sıfırlama	18
Kurulum	8	Vakum Kalibrasyonu.....	19
İşlemler.....	9	Kompresör Bakımı	20
Araçtan Gaz Çek	9	Sorun Giderme.....	21
Araca Gaz Doldur.....	10	Garanti	22
Tüpten Gaz Çek.....	12		
Bilgiler.....	13		
Klima Yıkama	14		

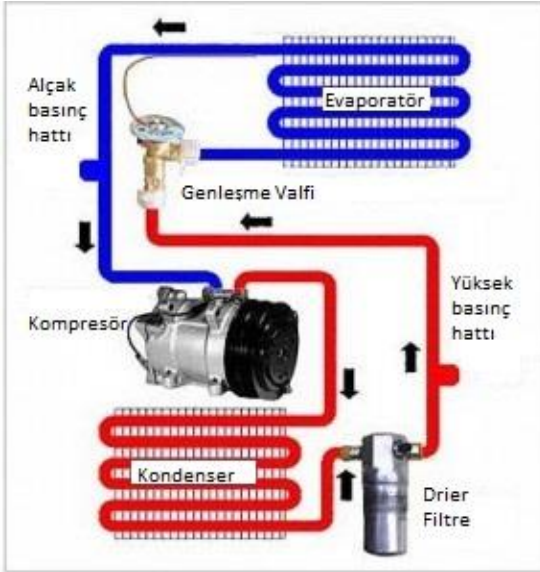
Teknik Özellikler

Model	SMART 2000
Gaz türü	R134a
Güç kaynağı	220 V \pm 10% / 50Hz
Ekran.....	4x20 karakter LCD
Gaz tankı kapasitesi.....	15 kg (opsiyonel 25 kg & 35 kg)
Terazi hassasiyeti.....	\pm 5 gr
Kompresör	1/3 HP 12 cc hermetik
Gaz çekme hızı.....	450 gr/dk maksimum
Filtre kapasitesi	100 kg
Vakum pompası.....	6 m ³ /h (opsiyonel 10.2 m ³ /h)
Çalışma sıcaklığı.....	8°C ile 49°C arası
Düşük basınç saati	15 bar
Yüksek basınç saati.....	35 bar
Hortum boyu	180 cm (opsiyonel 250 cm & 300 cm)
Boyutlar	45 cm x 110 cm x 55 cm
Ağırlık.....	81 kg
Klima Yıkama Kiti	Opsiyonel

Güvenlik

- Cihazı çalıştırmadan önce bu kılavuzu dikkatli bir şekilde okuyun ve bütün yöntemleri anlayın. Bu yöntemlerin uygulanmaması fiziksel yaralanmalara veya mal zararına sebep olabilir.
- Cihazı sadece kalifiye personel kullanmalıdır. Kullanıcı klima sistemleri, soğutma sistemleri, soğutucu gazlar ve yüksek basınç konusunda bilgi sahibi olmalıdır.
- Cihaz çalıştırılırken koruyucu gözlük ve kıyafetler kullanılmalıdır. Soğutucu gazın gözle ve ciltle temasından kaçınılmalıdır.
- Basınçlı tankta sıvı gaz vardır.
- Tankı asla kapasitesinin %80'inden fazla doldurmayın.
- Hortumlarda basınçlı gaz olabilir.
- Mutlaka toprak hattı olan priz kullanın.
- Cihazı hasarlı kablo veya prizle kullanmayın.
- Güç kablosu takılıyken cihaz kabinini açmayın.
- Cihazı ıslak ortamlarda kullanmayın.
- Sadece belirlenen gaz türleriyle kullanın.
- Klima gazını solumayın. Cihazı iyi havalandırılan yerlerde kullanın.
- Cihaz dik olarak taşınmalıdır ve taşınırken elektronik tartı sabitlenmelidir.

Klima Sistemi



KOMPRESÖR: Klima gazını yüksek basınç ve sıcaklıkta kondensere pompalar.

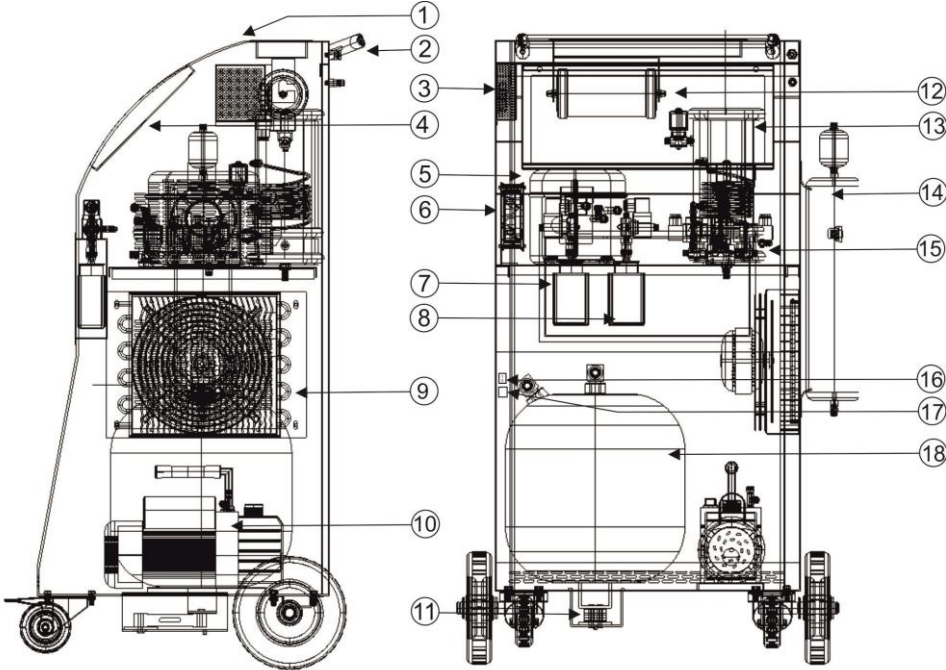
KONDENSER: Kompresörden gelen sıcak ve yüksek basınçlı gazı soğutur, gaz sıvı hale geçer.

DRIER FİLTRE: Sistemdeki nem ve pislikleri tutar, aksi takdirde bunlar sistemi tıkararak zarar verebilirler.

GENLEŞME VALFİ: Sıvı gazın basıncını alarak genişlemesini ve dolayısıyla gaz haline geçerek soğumasını sağlar.

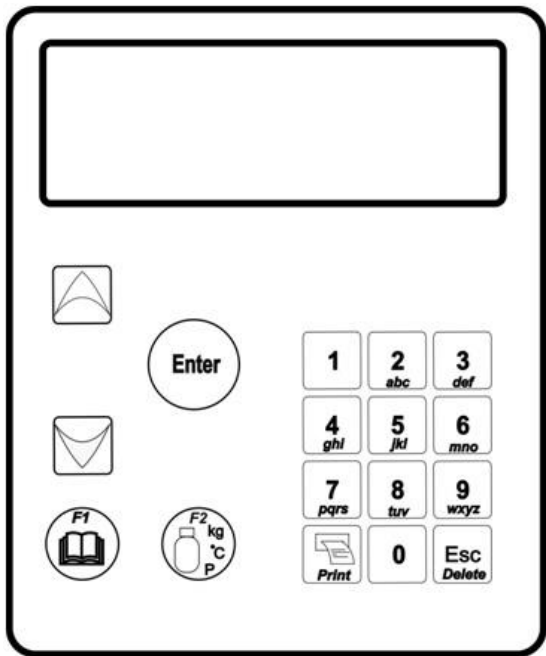
EVAPORATÖR: Soğuk ve düşük basınçlı gazı buharlaştırır, bu esnada araç içindeki ısıyı emer.

Bileşenler



1	Metal Kasa
2	Taşıma Kulbu
3	Adaptör
4	Kontrol Paneli
5	Kompresör
6	Fan
7	Yeni Yağ Kabı
8	Eski Yağ Kabı
9	Kondenser
10	Vakum Pompası
11	Ağırlık Sensörü
12	Drier Filtre
13	Yağ Ayrıştırıcı
14	Yıkama Ünitesi (ops.)
15	Blok
16	Güç Anahtarı
17	220V Sigortalı Soketi
18	Gaz Tankı

Kontrol Paneli



ENTER sonraki işlem / değeri onayla



ESC önceki işlem / işlemi durdur



YUKARI önceki seçenek / değeri artır



AŞAĞI sonraki seçenek / değeri azalt



F1 araç databank / servis menüsü



F2 cihaz bilgileri



PRINT işlem raporu

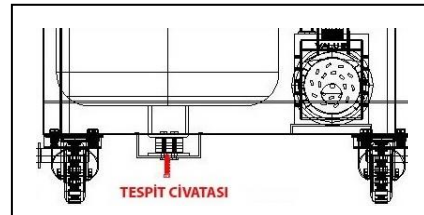
Kurulum

Paketi açıp cihazı ve aksesuarları çıkarın. Pakette şunlar vardır:

- SMART 2000 cihazı
- Alçak basınç (mavi) ve yüksek basınç (kırmızı) servis hortumları ve araç adaptörleri
- Vakum pompası egzoz kapağı
- Güç kablosu
- Kullanım kılavuzu ve garanti belgesi

İlk kullanımdan önce:

1. Cihazı düz bir yüzeye yerleştirin.
2. Araç adaptörlerini servis hortumlarının ucuna takın (ADAPTÖRLERİ FAZLA SIKMAYIN).
3. Vakum pompasının üzerindeki alüminyum folyoyu çıkarın ve egzoz kapağını yerine takın.
4. Cihazın altındaki tespit civatasını sökün.
5. Güç kablosunu topraklı bir prize takın.
6. Güç anahtarını açık konumuna getirin.
7. Vakum kalibrasyonu yapın (sayfa 19).



UYARI: Terazı fabrikada kalibre edilmiştir. Tekrar kalibre etmeye gerek yoktur.

İşlemler

Araçtan Gaz Çek

Cihaz araç klima sistemindeki gazı çeker, yağ ve partiküllerden ayırır, asit ve nem tutucu filtreden geçirip saflaştırarak kendi tankına aktarır.

UYARI: İşlem öncesinde aracı normal çalışma sıcaklığına gelene kadar çalıştırırsanız klima sistemindeki gaz ısınacak ve araçtan gaz çekme işlem süresi kısılacaktır. Araç kliması kapalı olmalıdır.

UYARI: Hortumlarda veya araç klima sistemindeki bir kaçak nedeniyle cihaz gaz tankına gazla birlikte hava da dolabilir. Gaz çekme işlemine başlamadan önce cihaz sensörler yardımıyla gaz tankında hava kontrolü yapar. Hava tespit edilirse otomatik olarak hava tahliye işlemi yapılacaktır. İşlem süresi tanktaki hava miktarına göre değişebilir. Hava tahliye tamamlandığında araçtan gaz çekme işlemine geçilir.

1. Servis hortumlarını araca bağlayın ve adaptörleri açık konumuna getirin.
2. Ana menüdeyken YUKARI - AŞAĞI tuşlarını kullanarak imleci ARAÇTAN GAZ ÇEK'e getirip ENTER'a basın.
3. Cihaz araç klima sistemindeki gazı çekmeye başlayacaktır.
4. İşlem esnasında çekilen yağ otomatik olarak eski yağ kabına boşaltılır.

5. İşlemler bitince LCD ekranda İŞLEM TAMAM görünecektir.

UYARI: Çekilen gazın bir kısmı cihaz iç yapısında bulunan kompresör, hortum ve soğutma kanallarında kalır. Kalan gazın miktarı ortam ısısına ve en son yapılan işleme bağlı olarak değişir.

Araca Gaz Doldur

Araç klima sistemine gaz doldurmak için kullanılır.

UYARI: Araç databankını kullanmak için F1 tuşuna basın. Marka ve model seçip ENTER'a basın. Araç seçimi yapıldığında cihaz hortumlarında kalan gaz miktarını dikkate alarak 30 gr fazla gaz basacaktır.

1. Servis hortumlarını araca bağlayın ve adaptörleri açık konumuna getirin.
2. Ana menüdeyken YUKARI - AŞAĞI tuşlarını kullanarak imleci ARACA GAZ DOLDUR'a getirip ENTER'a basın.

Vakum

Bu işlemin amacı klima sistemindeki havayı, su buharını ve diğer yoğuşmayan gazları çıkarmaktır.

UYARI: Tavsiye edilen asgari vakum süresi 25 dakikadır.

1. LCD ekranda VAKUM ZAMANI görünecektir.

2. Tuş takımını kullanarak vakum zamanını ayarlayın.
3. Vakum işlemini yapmadan geçmek için zamanı 0 girin.
4. Devam etmek için ENTER'a basın.

Kaçak Kontrol

Bu işlemin amacı vakum seviyesinin korunup korunmadığını kontrol etmektir.

UYARI: Kaçak Kontrol işleminden önce vakum yapmak gereklidir.

1. LCD ekranda KAÇAK KONTROL ZAMANI görünecektir.
2. Tuş takımını kullanarak kaçak zamanını ayarlayın.
3. Kaçak kontrol işlemini yapmadan geçmek için zamanı 0 girin.
4. Devam etmek için ENTER'a basın.

UYARI: Eğer sistemde kaçak varsa cihaz KAÇAK VAR uyarısı vererek işlemi durdurur.

Yağ Dolumu

Araç klima sistemine yeni yağ eklemek için kullanılır.

UYARI: Yağ Dolumu işleminden önce vakum yapmak gereklidir.

1. LCD ekranda YAĞ DOLUMU görünecektir.
2. YUKARI ve AŞAĞI tuşlarını kullanarak EVET veya HAYIR'ı seçin.
3. Yağ ekleme işlemini yapmadan geçmek için HAYIR'ı seçin.

4. Devam etmek için ENTER'a basın.

UYARI: LCD ekranda YAĞ İLAVESİ YAPIN uyarısını sisteme yeni yağ ilave etmek için YUKARI tuşuna basın. Sonraki işleme geçmek için ENTER'a basın.

Gaz Doldur

Araç klima sistemine gaz doldurmak için kullanılır.

1. LCD ekranda GAZ MİKTARI görünecektir.
2. Tuş takımını kullanarak doldurulacak gaz miktarını ayarlayın.
3. Gaz doldurma işlemi yapmadan geçmek için miktarı 0 girin.
4. İşleme başlamak için ENTER'a basın.

UYARI: İşlemler bitince LCD ekranda İŞLEM TAMAM görünecektir.

UYARI: Yapılan işlemler hakkında çıktı alabilmek için LCD ekranda RAPOR İÇİN PRINT uyarısını görünce PRINT düğmesine basın. Aracın plakasını girip tekrar PRINT tuşuna basarak çıktı alın. Çıktı almadan devam etmek için ENTER'a basın.

Tüpten Gaz Çek

Cihaz tankına harici bir tanktan gaz aktarmak için kullanılır.

UYARI: Cihaz tankı tamamen doldurulmamalıdır.

UYARI: İşlemi hızlandırmak için harici tankı ters çevirebilirsiniz.

1. Servis hortumlarından herhangi birisini harici tanka bağlayıp tankın vanasını açın.
2. Bağlı olan servis hortumunun vanasını açın, diğerini kapatın.
3. Ana menüdeyken YUKARI - AŞAĞI tuşlarını kullanarak imleci TÜPTEN GAZ ÇEK'e getirip ENTER'a basın.
4. Tuş takımını kullanarak çekilecek gaz miktarını ayarlayın.
5. Cihaz tankı dolduğunda veya harici tank boşaldığında işlem otomatik olarak sona erecektir.
6. İşlemi erken sonlandırmak için harici tankın vanasını kapatın.
7. İşlemler bitince LCD ekranda İŞLEM TAMAM görünecektir.

Bilgiler

F2 tuşuna basarak aşağıdaki bilgilere ulaşabilirsiniz:

- Son çekilen gaz miktarı
- Yapılan toplam vakum saati
- Filtre kullanımı
- Tüpten ve araçtan gaz miktarı
- Araca doldurulan gaz miktarı

Klima Yıkama (Opsiyonel)

SMART 2000'nin yıkama işlemine hazırlanması:

1. Mavi servis hortumunu yıkama tankının üzerinde bulunan filtrenin girişine bağlayın.
2. Kırmızı servis hortumunu yıkama yapılacak aracın yüksek basınç girişine bağlayın.

Aracın yıkama işlemine hazırlanması:

1. Genleşme valfini yerinden çıkarın ve yerine yıkama setindeki uygun aparatı takın.
2. Drier filtreyi yerinden çıkarın ve giriş çıkış hortumlarının uçlarına yıkama setindeki uygun aparatları takın. 3/8" lik hortumu bu iki aparata takarak köprü yapın.
3. Kompresörü yerinden çıkarın ve giriş çıkış hortumlarının uçlarına yıkama setindeki uygun aparatları takın.
4. Yıkama setinde bulunan 3/8" lik hortumu yıkama tankındaki gözetleme camının girişine bağlayın. Bu hortumun diğer ucunu kondenserden kompresöre gelen hortuma bağlayın. Kompresörün yüksek basınç hortumunun diğer ucunu uygun aparatla kapatın.

Klima yıkama işlemi:

1. Yukarıda anlatılan yöntemleri takip ederek SMART 2000'yi ve aracı yıkama işlemine hazırlayın.

2. Ana menüdeyken YUKARI - AŞAĞI tuşlarını kullanarak imleci KLİMA YIKAMA'ya getirip ENTER'a basın.
3. Tuş takımını kullanarak yıkama yapılacak gaz miktarını ayarlayın. Bu miktarı aracın klima sisteminin aldığı gaz miktarına 3000 ekleyerek hesaplayın.
4. Yıkama süresini belirleyin. Tavsiye edilen asgari süre 60 dakikadır.
5. İşlem bittiğinde yıkama tankının altındaki vanayı açarak pislikleri dışarı atın.
6. Aparatları sökün ve klima sistemini eski haline getirin.

Bakım

Filtre Deęiřimi

Cihaz tankına aktarılan klima gazı drier filtreden geçerek temiz ve nemsiz kalmaktadır. Cihazın düzgün çalışabilmesi için filtrenin belirli aralıklarla deęiřtirilmesi gerekmektedir. Kullanım ömrü bitmiř filtre kullanmak cihazı garanti kapsamında çıkarmaktadır. SMART 2000 modelinin filtre ömrü 100 kg'dır. Cihaz 80 kg gazı filtre ettikten sonra her açılıřta kullanıcıyı uyardıya bařlayacak, 100 kg'dan sonra ise kilitlenecektir.

1. Yeni bir filtre sipariř edin.
2. Filtreyi deęiřtirin.
3. Cihazı güç anahtarından açın.
4. F1 tuřuna 5 saniye basılı tutun.
5. FİLTRE DEęİŐİMİ'ni seçin.
6. Tuř takımını kullanarak řifreyi yazın ve ENTER'a basın.

Vakum Pompa Yağı Değişimi

Vakum pompasının efektif çalışabilmesi için yağın belirli aralıklarla değiştirilmesi gerekmektedir. Özelliğini kaybetmiş yağ kullanımı mekanik bileşenlere geri dönülmez zararlar vermektedir. Vakum pompa yağı aşağıdaki durumlarda değiştirilmelidir.

- *Her 30 çalışma saatinde veya her filtre değişiminde*
 - *Yağın rengi koyulaştığında veya bulanıklaştığında*
1. Eski yağı toplamak için boş bir kap temin edin.
 2. Cihazın elektrik bağlantısını kesin.
 3. Yağ doldurma kapağını çıkarın.
 4. Tahliye tıpasını çıkarın.
 5. Eski yağın akmasını bekleyin.
 6. Tahliye tıpasını takın.
 7. Dolum deliğini kullanarak yeni yağı yarı seviyeye kadar doldurun.
 8. Yağ doldurma kapağını takın.
 9. Cihazı güç anahtarından açın.
 10. F1 tuşuna 5 saniye basılı tutun.
 11. VAKUM YAĞI DEĞİŞTİR'i seçerek vakum yağ değiştirme uyarısını silin.

Terazi Kalibrasyonu

UYARI: Terazi kalibrasyonu gereksiz yere yapılmamalıdır. Terazinin doğru tartmadığını düşünüyorsanız lütfen teknik servisi arayın.

1. Ana menüye gidin.
2. F1 tuşuna 5 saniye basılı tutun.
3. AĞIRLIK KALİBRASYONU'nu seçin.
4. Bekleyin.
5. LCD ekranda TEST AĞIRLIĞI KOYUN görünecektir.
6. Test ağırlığı tankın üzerine yerleştirin.
7. Eğer gerekliyse, tuş takımıyla ekrandaki miktarı kullandığınız ağırlığa uygun olarak değiştirin (varsayılan değer 2000 gram'dır).
8. ENTER tuşuna basın.
9. Bekleyin.
10. LCD ekranda TAMAMLANDI görünecektir.

Terazi Sıfırlama

UYARI: Terazi sıfırlama gereksiz yere yapılmamalıdır. Terazinin doğru tartmadığını düşünüyorsanız lütfen teknik servisi arayın.

1. Gaz tankı boş olmalıdır.

2. Ana menüye gidin.
3. F1 tuşuna 5 saniye basılı tutun.
4. AĞIRLIK SIFIRLAMA'yı seçin.
5. Tankın boş olduğundan emin olun ve ENTER tuşuna basın.
6. Bekleyin.
7. LCD ekranda TAMAMLANDI görünecektir.

Vakum Kalibrasyonu

Vakum kalibrasyonu gereksiz yere yapılmamalıdır. Vakum kalibrasyonunda sorun olduğunu düşünüyorsanız lütfen teknik servisi arayın.

1. Hortumlar boşta, adaptörler bağlı olmalıdır.
2. Hortumlarda gaz olmamalıdır.
3. Yeni yağ kabını sökün.
4. Ana menüye gidin.
5. F1 tuşuna 5 saniye basılı tutun.
6. VAKUM KALİBRASYONU'nu seçin.
7. Vakum pompası çalışmaya başlayacaktır.
8. Geri sayımın bitmesini bekleyin.

Kompresör Bakımı

Kompresörden eksilen yağı tamamlamak için yapılır.

1. Drier filtreden kompresöre giden hortumu sökün.
2. Yeni yağ bidonunu kullanarak yaklaşık 70 gr yağ test menüsü yardımıyla emdirin.
3. Hortumu yerine takın.
4. Ana menüye gidin.
5. F1 tuşuna 5 saniye basılı tutun.
6. KOMPRESÖR BAKIMI'nı seçin.
7. LCD ekranda TAMAMLANDI görünecektir.

Sorun Giderme

Sorun	Neden	Çözüm
Cihaz çalışmıyor	Güç kablosu takılı değil Güç anahtarı açık değil Sigorta arızalı Prizde akım yok	Güç kablosunu takın Güç anahtarını açın Sigortayı değiştirin Prizi kontrol edin
Cihaz gaz çekmiyor	Manifold vanası kapalı Araç servis adaptörleri kapalı Gaz tankı dolu Vakum kalibrasyonu bozuk	Vanayı açın Adaptörleri açın Gaz tankını boşaltın Vakum kalibrasyonu yapın
Cihaz gaz doldurmuyor	Gaz tankında gaz yok Tank valfi kapalı Araç servis adaptörleri kapalı Servis hortumu büzülmüş Araç klimasında kaçak var Ağırlık kalibrasyonu bozuk	Tanka gaz doldurun Valfi açın Adaptörleri açın Hortumu düzeltin Kaçağı bulun ve onarın Ağırlık kalibrasyonu yapın
Vakum yetersiz	Gevşek hortum bağlantısı Araç klimasında kaçak var Yağ ekleme vanası açık Hortumlarda kaçak var Vakum pompa yağı bozuk	Bağlantıyı sıkıştırın Kaçağı bulun ve onarın Vanayı kapatın Kaçağı bulun ve onarın Yağı değiştirin
Gaz miktarı tutarsız	Cihaz hareket halinde Tankın sabitleme civataları gevşek	Cihazı hareket ettirmeyin Civataları kontrol edin

Garanti

GARANTİ ŞARTLARI

1. Garanti süresi, malın teslim tarihinden itibaren başlar ve (...) yıldır.
2. Malın (hortum ve adaptör hariç) tamamı firmamız garanti kapsamındadır.
3. Satıcı/bayi tarafından satış tarihi yazılmayan, kaşe ve imza olmayan garanti belgeleri geçersizdir.
4. Malın garanti süresi içerisinde arızalanması durumunda, tamirde geçen süre garanti süresine eklenir. Malın tamir süresi en fazla 30 iş günüdür. Bu süre, mala ilişkin arızanın servis istasyonuna, servis istasyonunun olmaması durumunda, malın satıcısı, bayii, acentesi, temsilciliği, ithalatçısı veya imalatçısı- üreticisinden birisine bildirim tarihinden itibaren başlar. Malın arızasının 15 iş günü içerisinde giderilmemesi halinde imalatçı-üretici veya ithalatçı malın tamiri tamamlanıncaya kadar, benzer özelliklere sahip başka bir malı tüketicinin kullanımına tahsis etmek zorundadır. Ulusal, yasal ve dini tatiller ve hafta sonları iş günü olarak sayılmazlar.
5. Malın garanti süresi içerisinde gerek malzeme ve işçilik, gerekse montaj hatalarından dolayı arızalanması halinde, işçilik masrafı, değiştirilen parça bedeli ya da başka herhangi bir ad altında hiçbir ücret talep etmeksizin tamiri yapılacaktır.
6. Tüketicinin onarım hakkını kullanmasına rağmen malın;
 - * Tüketicie teslim edildiği tarihten itibaren, belirlenen garanti süresi içinde kalmak kaydıyla, bir yıl içerisinde; aynı arızanın ikiden fazla tekrarlanması veya farklı arızaların dörtten fazla meydana gelmesi veya belirtilen garanti süresi içerisinde farklı arızaların toplamının altıdan

- fazla olması unsurlarının yanı sıra, bu arızaların maldan yararlanamamayı sürekli kılması,
- * Tamiri için gereken azami sürenin aşılması,
 - * Firmanın servis istasyonunun, servis istasyonunun mevcut olmaması halinde sırayla satıcısı, bayii, acentesi, temsilciliği, ithalatçısı veya imalatçı- üreticisinden birisinin düzenleyeceği raporla arızanın tamirinin mümkün bulunmadığının belirlenmesi, durumlarında tüketici malının ücretsiz değerlendirilmesini, bedel iadesi veya ayıp oranında bedel indirimini talep edebilir.
7. Malın kullanma kılavuzunda yer alan hususlara aykırı kullanılmasından kaynaklanan arızalar garanti kapsamı dışındadır.
 8. Bakım yapılmaması; orijinal olmayan yedek parça kullanılması; süresi geçmiş filtre kullanılması; uygun olmayan gazlar ve/veya yağlar kullanılması; elektrik şoku, yangın veya diğer kaza kaynaklı hasarlar ürünün garanti dışı kalmasına neden olur.
 9. Kullanma kılavuzunda yazan temel güvenlik uyarılarına uyulmadığı için veya operatörün beceriksizliği sebebiyle gaz çekilen veya doldurulan araçlarda meydana gelebilecek hasarlardan üretici firma sorumlu değildir.
 10. Garanti nakliye sırasında meydana gelen hasarları kapsamaz. Garanti kapsamındaki ürünlerin üreticiye nakli tamamen müşterinin sorumluluğundadır.
 11. Üretici firma cihazın arızalanmasından doğabilecek iş kayıplarından, klima gazı kayıplarından veya hatalı kullanımdan kaynaklanan yaralanmalardan sorumlu değildir.
 12. Garanti belgesi ile ilgili olarak çıkabilecek sorunlar için Sanayi ve Ticaret Bakanlığı Tüketicinin ve Rekabetin Korunması Genel Müdürlüğü'ne başvurulabilir.

GARANTİ BELGESİ

MALIN

CİNSİ	KLİMA GAZ DOLDURMA CİHAZI
MARKASI	SMART
MODELİ	SMART 2000
SERİ NO
TESLİM TARİHİ VE YERİ
GARANTİ SÜRESİ
AZAMI TAMİR SÜRESİ	30 İŞ GÜNÜ

BAYİ VEYA DİSTRİBÜTÖR FİRMANIN

ÜNVANI
ADRESİ
TELEFONU
TELEFAKSI
FATURA TARİHİ VE NO

Contents

Technical Specifications	26	Maintenance	39
Safety.....	27	Filter Change	39
A/C System	28	Vacuum Pump Oil Change	40
Components	29	Scale Calibration	41
Control Panel.....	30	Scale Zeroing	41
Setup	31	Vacuum Calibration	42
Operations.....	32	Compressor Maintenance	43
Recover Refrigerant.....	32	Troubleshooting.....	44
Charge Refrigerant	33	Warranty	45
Tank Refill	35		
Information	36		
A/C Flush	37		

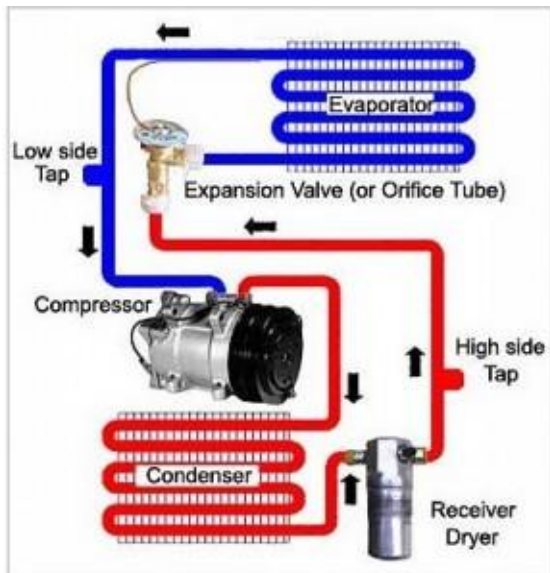
Technical Specifications

Model	SMART 2000
Refrigerant type	R134a
Power supply	220 V \pm 10% / 50Hz
Display	4x20 character LCD
Storage tank capacity	15 kg (optional 25 kg & 35 kg)
Scale resolution	\pm 5 gr
Compressor	1/3 HP 12 cc hermetic
Recovery rate	450 gr/min maximum
Filter capacity	100 kg
Vacuum pump	6 m ³ /h (optional 10.2 m ³ /h)
Operating range	8°C to 49°C
Low pressure gauge	15 bar
High pressure gauge	35 bar
Hose length	180 cm (optional 250 cm & 300 cm)
Dimensions	45 cm x 110 cm x 55 cm
Weight	81 kg
A/C Flush Kit	Optional

Safety

- Read this manual carefully and understand all the procedures outlines in this manual before operating the unit. Failure to follow these procedures could result in personal injury or property damage.
- Allow only qualified personnel to operate this unit. The operator must have basic knowledge of air conditioning and refrigeration systems, including potential hazards associated with the handling of refrigerants and systems under high pressure.
- Always wear safety goggles and appropriate protective clothing. Avoid contact of liquid refrigerant with the eyes and prolonged skin exposure.
- Pressurized tank contains liquid refrigerant.
- Never fill the refrigerant tank to more than 80% of its maximum capacity.
- Hoses may contain refrigerant under pressure.
- Make sure to use a properly grounded AC outlet.
- Do not operate the unit with a damaged cord or plug. Extension cords should not be used unless absolutely necessary.
- Disconnect unit from power supply before removing any protective cover.
- Do not expose the unit to wet environment.
- Only use the correct refrigerants.
- Avoid breathing in refrigerant vapors. Use only in well ventilated areas.
- The unit must be transported in a vertical position.
- The refrigerant scale must be fixed in place before transport.

A/C System



COMPRESSOR: Pumps out refrigerant vapor under high pressure and high heat to the condenser.

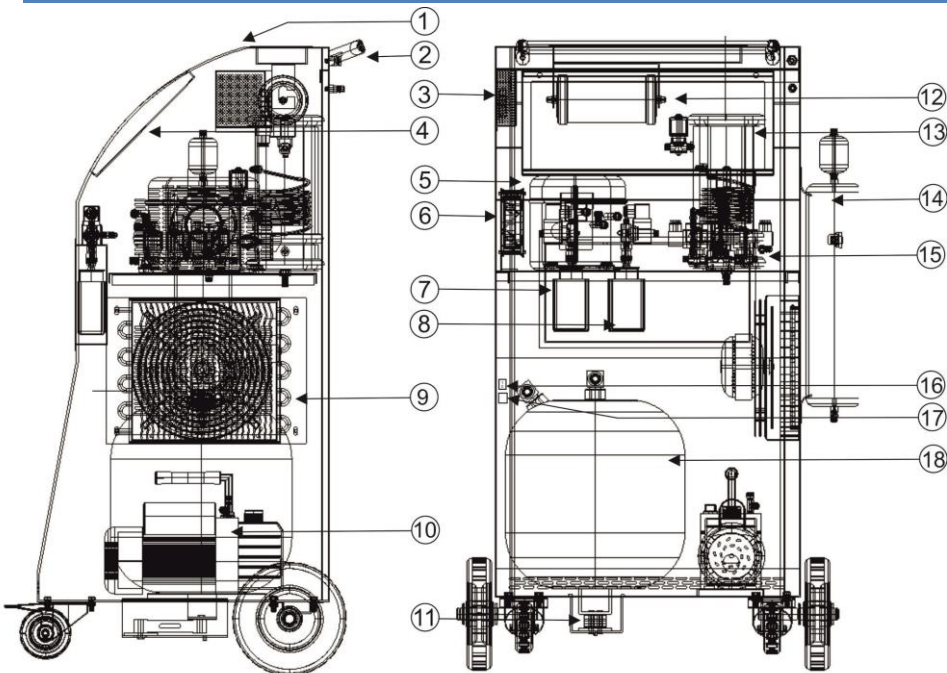
CONDENSER: Takes the heated high pressure refrigerant vapor from the compressor and cools it, changing it to liquid state.

DRIER FILTER: Removes moisture from the refrigerant which can damage and block the air conditioning system if allowed to circulate.

EXPANSION VALVE: Removes pressure from the liquid refrigerant, allowing it to expand and revert back to gas.

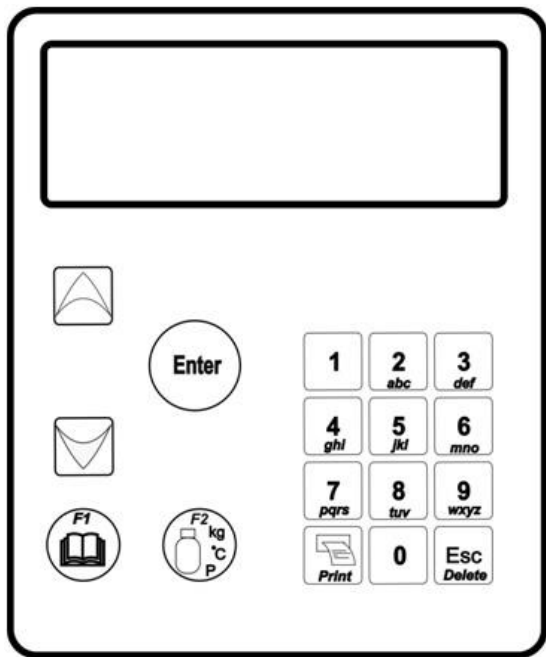
EVAPORATOR: Takes the cold low pressure refrigerant from the expansion valve and vaporizes it, absorbs heat from the air in the passenger compartment.

Components



1	Metal Case
2	Handle
3	Power Adaptor
4	Control Panel
5	Compressor
6	Fan
7	New Oil Bottle
8	Used Oil Bottle
9	Condenser
10	Vacuum Pump
11	Weight Sensor
12	Drier Filter
13	Oil Separator
14	Flush Kit(opt.)
15	Block
16	Power Switch
17	220V Supply Socket
18	Storage Tank

Control Panel



ENTER next operation / confirm



ESC previous operation / interrupt



UP previous selection / increase



DOWN next selection / decrease



F1 vehicle database / service menu



F2 usage information



PRINT print out

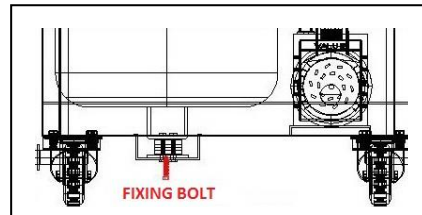
Setup

Unpack the unit and accessories. The package contains:

- SMART 2000 unit
- Low-side and high-side services hoses and quick-action coupler valves
- Oil filler cap
- Power cable
- Operating manual and warranty

Before the first use:

1. Place the unit on a level surface.
2. Connect quick-action coupler valves to the service hoses (DO NOT OVERTIGHTEN).
3. Remove aluminum foil from the vacuum pump and install oil filler cap.
4. Remove fixing bolt located under the unit.
5. Plug the power cable into a grounded power outlet.
6. Turn on the power switch.
7. Perform a vacuum calibration (page 42).



WARNING: Scale is calibrated at the factory, re-calibration is not necessary.

Operations

Recover Refrigerant

Recover refrigerant from a vehicle, filter to remove acid, particulates and moisture, then transfer to the storage tank.

WARNING: You can speed up recovery time by running the car prior to the operation. The refrigerant in the car A/C system will heat up and ease the process. Car A/C should be turned off.

WARNING: Air might be sucked into the storage tank with refrigerant due to leaks in the system. Before recovery, the unit will check for air in the storage tank. If detected, excess air will be purged automatically. Operation time might differ depending on the amount of air in the tank. The unit will proceed with recovery when air purge is complete.

1. Connect service hoses to the vehicle and open adapters.
2. Use UP & DOWN buttons to select RECOVER then press ENTER.
3. Unit will start recovering refrigerant from the A/C system.
4. Any oil removed from the system will automatically drain into the used oil bottle.
5. LCD will display PROCESS COMPLETE.

WARNING: Some refrigerant will remain in the compressor, hoses or heat exchangers. The amount is dependant on the ambient temperature and last operation performed.

Charge Refrigerant

Charge vehicle A/C system with refrigerant.

WARNING: Press F1 to use vehicle database. Select vehicle brand and model then press ENTER. The unit will charge additional 30 grams into the system to compensate for the refrigerant remaining in the hoses.

1. Connect service hoses to the vehicle and open adapters.
2. Use UP & DOWN buttons to select CHARGE REFRIGERANT then press ENTER.

Vacuum

The purpose of this operation is to remove ambient air, water vapor and other non condensable gases contained in the A/C system.

WARNING: Recommended minimum vacuum time is 25 minutes.

1. LCD will display VACUUM TIME.
2. Use keypad to set the desired time.
3. Bypass vacuum operation by setting time to zero.

4. Press ENTER to proceed.

Leak Control

The purpose of this operation is to see if the vacuum level is deteriorating.

WARNING: Vacuum operation is required prior to Leak Control.

1. LCD will display LEAK CONTROL TIME.
2. Use keypad to set the desired time.
3. Bypass leak control operation by setting time to zero.
4. Press ENTER to proceed.

WARNING: Unit will stop operation and LCD will display LEAK IN SYSTEM in case of a leak.

Add New Oil

Add new oil to the vehicle A/C system.

WARNING: Vacuum operation is required prior to Add New Oil.

1. LCD will display ADD NEW OIL.
2. Use UP & DOWN buttons to select YES or NO.
3. Bypass oil injection by selecting NO.
4. Press ENTER to proceed.

WARNING: When LCD displays ADD NEW OIL press UP button. Then press ENTER to proceed.

Charge

Charge vehicle A/C system with refrigerant.

1. LCD will display REFRIGERANT AMOUNT.
2. Use keypad to set the desired amount.
3. Bypass charge refrigerant operation by setting amount to zero.
4. Press ENTER to start selected operations.

WARNING: When completed, LCD will display PROCESS COMPLETE.

WARNING: To take a printout of the completed operations, press PRINT when prompted. Enter licence plate of the vehicle then press PRINT again . Press ENTER to skip.

Tank Refill

Add refrigerant to the storage tank.

WARNING: Do not fill the storage tank to its full capacity.

WARNING: Turn the external tank upside down to speed up the process.

1. Connect any one of the service hoses to the external tank and open tank's valve.

2. Open the valve of the connected service hose, close the other one.
3. Use UP & DOWN buttons to select TANK REFILL then press ENTER.
4. Use keypad to enter the desired amount.
5. Operation will automatically stop when the storage tank is full or the external tank is empty.
6. Stop the operation by closing external tank's valve.
7. LCD will display COMPLETED.

Information

Press F2 to access this menu which contains the following information:

- Last recovered amount
- Total vacuum time
- Filter usage
- Tank refilled amount
- Total amount recovered
- Total amount charged

A/C Flush (Optional)

Preparing SMART 2000 for the operation:

1. Connect the blue service hose to the filter inlet of the flush tank.
2. Connect the red service hose to the high pressure inlet of the vehicle.

Preparing the vehicle for the operation:

1. Remove the expansion valve and install a suitable apparatus from the flush kit instead.
2. Remove the drier filter and install suitable apparatus on both edges. Install a 3/8" hose to connect the two apparatus.
3. Remove the compressor and install suitable apparatus on both edges.
4. Connect a 3/8" hose to the inlet of the sight glass of the flush tank. Connect the other end of this hose to condenser-compressor hose. Seal the compressor's high pressure hose with a suitable apparatus.

A/C flushing:

1. Prepare SMART 2000 and the vehicle by following the procedures explained above.
2. Use UP & DOWN buttons to select AC FLUSH then press ENTER.

3. Use keypad to enter refrigerant amount. Calculate this amount by adding 3000 to the refrigerant capacity of the vehicle A/C system.
4. Use keypad to enter flush time. Recommended minimum time is 60 minutes.
5. Open the valve beneath the flush tank to remove the dirt.
6. Remove the apparatus and restore the unit.

Maintenance

Filter Change

Drier filter keeps recovered refrigerant clean and moisture free. Filter must be replaced periodically in order to ensure the unit is working properly. Using expired filters voids warranty. SMART 2000 filters need to be replaced every 100 kg of operation. After 80 kgs of operation, the unit will start reminding the user at every start up. When the filter reaches 100 kg, the unit will be locked.

1. Order a new filter.
2. Replace the filter.
3. Turn on the unit.
4. Press F1 for 5 seconds.
5. Select FILTER CHANGE and press ENTER.
6. Use keypad to enter password then press ENTER.

Vacuum Pump Oil Change

In order to maintain pump efficiency, vacuum pump oil must be changed regularly. Contaminated oil might lead to irreversible damage to mechanical components of the vacuum pump. Change vacuum pump oil under the following conditions:

- *Every 30 working hours or when filter drier is replaced*
 - *When the color of the oil becomes dark or cloudy*
1. Obtain an empty container to collect the used oil.
 2. Disconnect the unit from the electrical supply.
 3. Unscrew the oil filler cap.
 4. Unscrew the drain plug.
 5. Allow the oil to drain out.
 6. Close the drain plug.
 7. Pour in new vacuum pump oil through the fill hole until mid level.
 8. Replace oil filler cap.
 9. Turn on the unit.
 10. Press F1 for 5 seconds.
 11. Select VACUUM OIL CHANGE to erase the warning.

Scale Calibration

WARNING: Scale calibration must not be performed unless it is absolutely necessary. If scale is no longer measuring accurately, please call technical service.

1. Go to main menu.
2. Press F1 for 5 seconds (until service menu shows up).
3. Select SCALE CALIBRATION and press ENTER.
4. Wait.
5. LCD will display PLACE TEST WEIGHT.
6. Place test weight on the storage tank.
7. If necessary, use keypad to change the value to match with the weight used (default is 2000 grams).
8. Press ENTER.
9. Wait.
10. LCD will display COMPLETED.

Scale Zeroing

WARNING: Scale zeroing must not be performed unless it is absolutely necessary. If scale is no longer measuring accurately, please call technical service.

1. Storage tank must be empty.

2. Go to main menu.
3. Press F1 for 5 seconds (until service menu shows up).
4. Select SCALE ZEROING and press ENTER.
5. Make sure that the tank is empty and press ENTER.
6. Wait.
7. LCD will display COMPLETED.

Vacuum Calibration

Vacuum calibration must not be performed unless it is absolutely necessary. If there is a problem with vacuum calibration, please call technical service.

1. Hoses must be unattached, with adapters connected.
2. Hoses should be free of refrigerant.
3. Detach new oil bottle.
4. Go to main menu.
5. Press F1 for 5 seconds.
6. Select VACUUM CALIBRATION and press ENTER.
7. Vacuum pump will start running.
8. Wait for the counter to reach zero.

Compressor Maintenance

Should be performed when LCD displays CHANGE COMPRESSOR OIL.

1. Detach the hose from the drier filter to the compressor.
2. Use new oil bottle to fill in approximately 70 gr of oil with the help of TEST menu.
3. Reattach the hose.
4. Go to main menu.
5. F1 ESC for 5 seconds.
6. Select COMPRESSOR MAINTENANCE and press ENTER.
7. LCD will display COMPLETED.

Troubleshooting

Problem	Cause	Solution
Unit does not turn on	Power cord not plugged in	Plug in the power cord
	Power switch off	Turn the power switch on
	Circuit breaker error	Replace circuit breaker
	No power in AC outlet	Check power source
Unit does not recover	Manifold valve closed	Open valve
	Service adapters closed	Open adapters
	Storage tank full	Empty Storage Tank
	Vacuum calibration error	Re-calibrate vacuum
Unit does not charge	No refrigerant in tank	Fill tank with refrigerant
	Tank valve closed	Open valve
	Service hose couplers closed	Open couplers
	Service hose constricted	Straighten hose
	Leak in vehicle AC system	Find and repair leak
	Scale calibration error	Re-calibrate scale
Unit cannot pull vacuum	Loose hose connection	Tighten hose connections
	Leak in vehicle AC system	Find and repair leak
	Oil injection valve open	Close oil injection valve
	Leak in hoses	Find and repair leak
	Contaminated vacuum pump	Change vacuum pump oil
Weight inaccuracies	Unit moving	Do not move unit
	Storage tank touching the unit	Prevent contact

Warranty

WARRANTY TERMS

1. Warranty period is (...) years and commences on the delivery date of the product.
2. The entire product except the hoses and the adapters is warranted by our company.
3. The warranty certificates without the sales date written by the seller/dealer and stamp and signature are invalid.
4. If the product becomes defective within the warranty period, the time elapsed during repair is added to the warranty period. The repair period of the product is maximum 30 (thirty) working days. This period starts as of the date the defect of the product is notified to the service station, or if a service station is not available, to any one of the product's seller, distributor, agency, representative, importer or manufacturer. If defect of the product is not remedied within 15 working days, the manufacturer and importer must allocate another industrial product with similar functions to the use of the consumer until repair of product is completed. National, legal and religious holidays and weekends are not considered as working days.
5. If the product becomes defective within its warranty period due to faults of material and workmanship or assembly, its repair shall be performed without demanding any charges as a cost of workmanship or replaced part, or by any other means.
6. Even though the consumer uses its right of repair, if;
 - * As of the delivery date of the product to the consumer, within one year, provided that the determined warranty period is valid; the same failure recurs more than twice, or different failures occur more than four times, or total of different failures within the determined warranty period is more than six, and also if these failures prevent benefiting from the

- product continuously;
- * The required maximum repair period is exceeded;
 - * It is determined that the defect cannot be remedied with a report prepared by the service station of the company, and if a service station is not available, by any one of the product's seller, distributor, agency, representative, importer or manufacturer, respectively; the consumer may request the replacement of the product free of charge, or return of the cost or a discount in the cost at the rate of defect.
7. Malfunctions taking place due to the use that is other than the ones stated in the operating manual of the product will not be covered under the scope of the warranty.
 8. The warranty will expire automatically whenever one of the following occurs: failure to perform maintenance; use of non-original spare parts; use of expired filters; use of unsuitable refrigerants and/or lubricants; damage caused by shocks, fires, or other accidental events.
 9. The manufacturer declines any and all responsibility for damage to vehicles on which recovery/recycling and recharging are performed if said damage is the result of unskillful handling by the operator or of failure to observe the basic safety rules set forth in the instruction manual.
 10. This warranty does not cover damage arising during transportation. The product for which repair under guarantee is requested must be shipped to the manufacturer under the customer's exclusive responsibility.
 11. The manufacturer shall not be responsible for any additional costs associated with a product failure including, but not limited to, loss of work time, loss of refrigerant, cross-contamination of refrigerant, and unauthorized shipping and/or labor charges.
 12. For the problems that may arise concerning the certificate of warranty, you may refer to the General Directorate for the Protection of Consumers and Competition of the Ministry of Industry and Trade.

CERTIFICATE OF WARRANTY

PRODUCT

TYPE REFRIGERANT RECOVERY RECYCLE RECHARGE MACHINE
BRAND SMART
MODEL SMART 2000
SERIAL NUMBER
PLACE AND DATE OF DELIVERY
WARRANTY PERIOD
MAXIMUM REPAIR PERIOD 30 WORKING DAYS

DEALER OR DISTRIBUTOR COMPANY

TITLE
ADDRESS
TELEPHONE
FAX
INVOICE DATE AND NUMBER

