

Klima Gaz Doldurma Boşaltma Cihazı

A/C Recovery Recycling Recharge Machine

SMART 3000

Kullanma Kılavuzu

Operating Manual



İçindekiler

Teknik Özellikler	3	Terazi Kalibrasyonu	16
Güvenlik.....	4	Terazi Sıfırlama	16
Klima Sistemi	5	Vakum Kalibrasyonu	17
Bileşenler	6	Kompresör Bakımı	18
Kontrol Paneli	8	Gaz Analiz Modülü.....	18
Kurulum	9	Yardım.....	19
İşlemler	10	Sorun Giderme.....	20
Araçtan Gaz Çek	10	Garanti	22
Araca Gaz Doldur.....	11		
Tüpten Gaz Çek.....	13		
Bakım	14		
Yazılım Güncelleme	14		
Filtre Değişimi.....	14		
Vakum Pompa Yağı Değişimi	15		

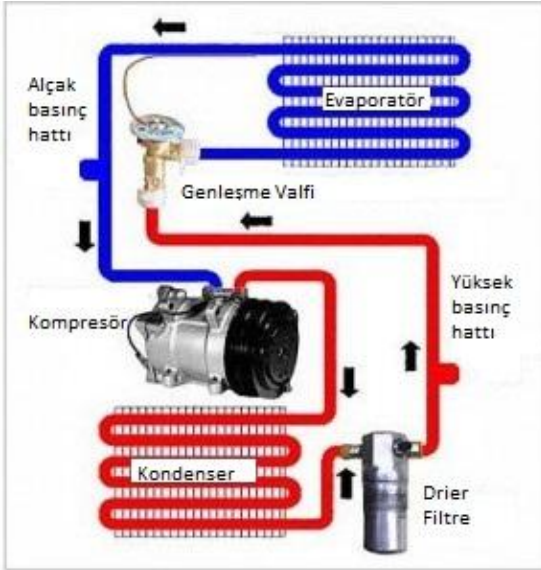
Teknik Özellikler

Model	SMART 3000
Gaz türü	R134a, R1234yf
Güç kaynağı	220 V \pm 10% / 50Hz
Ekran.....	7" dokunmatik, 1024x600 çözünürlük
Gaz tankı kapasitesi.....	15 kg (opsiyonel 25 kg)
Terazi hassasiyeti.....	\pm 5 gr klima gazı, \pm 1 gr yağlar
Kompresör	1/3 HP 12 cc hermetik
Gaz çekme hızı.....	400 gr/dk maksimum
Filtre kapasitesi	100 kg
Vakum pompası.....	7.68 m ³ /h (opsiyonel 10.2 m ³ /h)
Çalışma sıcaklığı.....	8°C ile 49°C arası
Düşük basınç saati.....	15 bar
Yüksek basınç saati.....	35 bar
Hortum boyu	180 cm (opsiyonel 250 cm & 300 cm)
Boyutlar	55 cm x 58 cm x 113 cm
Ağırlık.....	95 kg
Gaz Analiz Ünitesi.....	Opsiyonel

Güvenlik

- Cihazı çalıştırmadan önce bu kılavuzu dikkatli bir şekilde okuyun ve bütün yöntemleri anlayın. Bu yöntemlerin uygulanmaması fiziksel yaralanmalara veya mal zararına sebep olabilir.
- Cihazı sadece kalifiye personel kullanmalıdır. Kullanıcı klima sistemleri, soğutma sistemleri, soğutucu gazlar ve yüksek basınç konusunda bilgi sahibi olmalıdır.
- Cihaz çalıştırılırken koruyucu gözlük ve kıyafetler kullanılmalıdır. Soğutucu gazın gözle ve ciltle temasından kaçınılmalıdır.
- Basınçlı tankta sıvı gaz vardır.
- Tankı asla kapasitesinin %80'inden fazla doldurmayın.
- Hortumlarda basınçlı gaz olabilir.
- Mutlaka toprak hattı olan priz kullanın.
- Cihazı hasarlı kablo veya prizle kullanmayın.
- Güç kablosu takılıyken cihaz kabinini açmayın.
- Cihazı ıslak ortamlarda kullanmayın.
- Sadece belirlenen gaz türleriyle kullanın.
- Klima gazını solumayın. Cihazı iyi havalandırılan yerlerde kullanın.
- Cihaz dik olarak taşınmalıdır ve taşınırken elektronik tartı sabitlenmelidir.

Klima Sistemi



KOMPRESÖR: Klima gazını yüksek basınç ve sıcaklıkta kondensere pompalar.

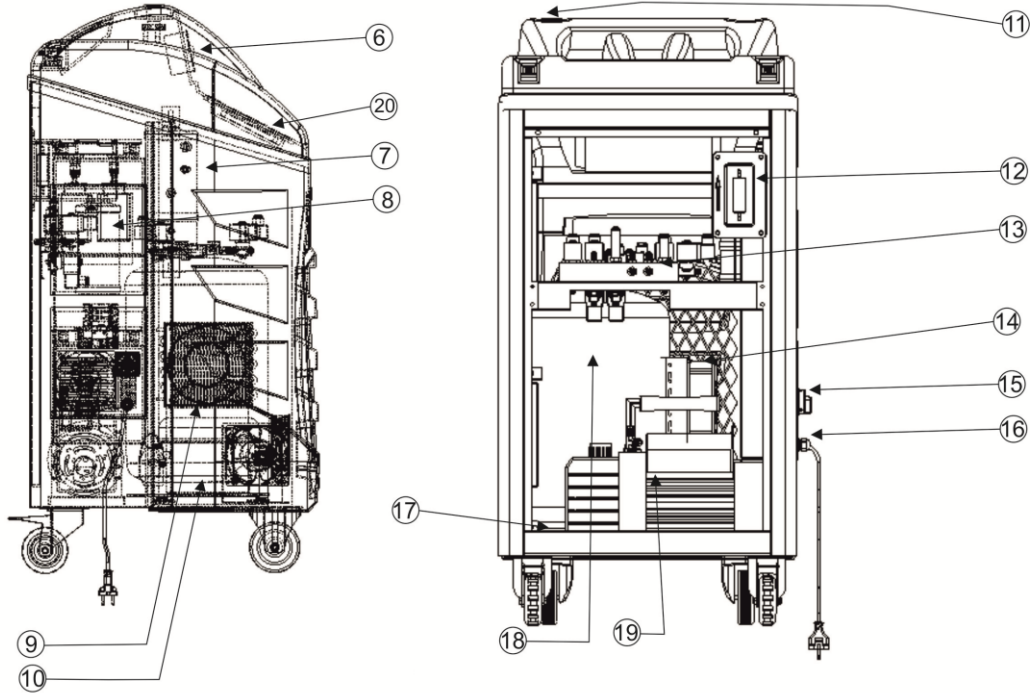
KONDENSER: Kompresörden gelen sıcak ve yüksek basınçlı gazı soğutur, gaz sıvı hale geçer.

DRIER FİLTRE: Sistemdeki nem ve pislikleri tutar, aksi takdirde bunlar sistemi tıkararak zarar verebilirler.

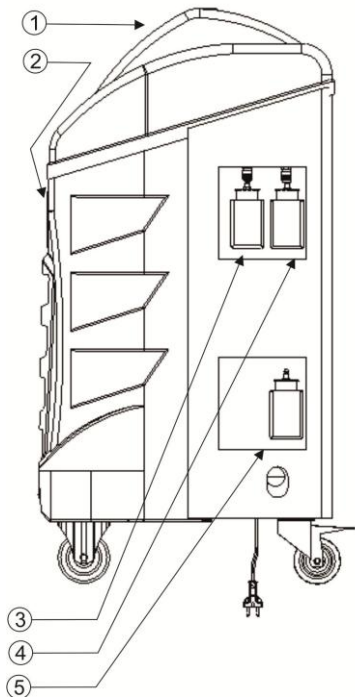
GENLEŞME VALFİ: Sıvı gazın basıncını alarak genişlemesini ve dolayısıyla gaz haline geçerek soğumasını sağlar.

EVAPORATÖR: Soğuk ve düşük basınçlı gazı buharlaştırır, bu esnada araç içindeki ısıyı emer.

Bileşenler



Bileşenler



1	Plastik Kasa Üst	11	Acil Durum Butonu
2	Plastik Kasa Ön	12	Gaz Analiz Ünitesi (ops.)
3	UV Yağ Kabı	13	Blok
4	Yeni Yağ Kabı	14	Kondenser
5	Eski Yağ Kabı	15	Açma Kapama Anahtarı
6	Termal Yazıcı	16	Enerji Kablosu
7	Yağ Ayrıştırıcı	17	Ağırlık Sensörü
8	Drier Filtre	18	Gaz Tankı
9	Fan	19	Vakum Pompası
10	Kompresör	20	Tablet

Kontrol Paneli

R-1234yf 

Gaz İşlemleri



Servis



Ayarlar



Yardım

SICAKLIK
°C

24.7

BASINÇ
bar

11.8

GAZ /
KAPASİTE
kg4.18
15FİLTRE
kg

62

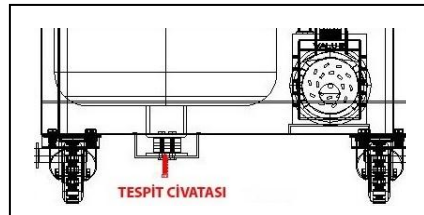
Kurulum

Paketi açıp cihazı ve aksesuarları çıkarın. Pakette şunlar vardır:

- SMART 3000 cihazı ve tablet
- Alçak basınç (mavi) ve yüksek basınç (kırmızı) servis hortumları ve araç adaptörleri
- Vakum pompası egzoz kapağı
- Güç kablosu
- Kullanım kılavuzu ve garanti belgesi

İlk kullanımdan önce:

1. Cihazı düz bir yüzeye yerleştirin.
2. Araç adaptörlerini servis hortumlarının ucuna takın (ADAPTÖRLERİ FAZLA SIKMAYIN).
3. Vakum pompasının üzerindeki alüminyum folyoyu çıkarın ve egzoz kapağını yerine takın.
4. Cihazın altındaki tespit civatasını sökün.
5. Güç kablosunu topraklı bir prize takın.
6. Güç anahtarını açık konumuna getirin.
7. Tableti düğmesine basarak çalıştırın.
8. Vakum kalibrasyonu yapın (sayfa 17).



İşlemler

Araçtan Gaz Çek

Cihaz araç klima sistemindeki gazı çeker, yağ ve partiküllerden ayırır, asit ve nem tutucu filtreden geçirip saflaştırarak kendi tankına aktarır.

UYARI: İşlem öncesinde aracı normal çalışma sıcaklığına gelene kadar çalıştırırsanız klima sistemindeki gaz ısınacak ve araçtan gaz çekme işlem süresi kısılacaktır. Araç kliması kapalı olmalıdır.

UYARI: Hortumlarda veya araç klima sistemindeki bir kaçak nedeniyle cihaz gaz tankına gazla birlikte hava da dolabilir. Gaz çekme işlemine başlamadan önce cihaz sensörler yardımıyla gaz tankında hava kontrolü yapar. Hava tespit edilirse otomatik olarak hava tahliye işlemi yapılacaktır. İşlem süresi tanktaki hava miktarına göre değişebilir. Hava tahliye tamamlandığında araçtan gaz çekme işlemine geçilir.


1. Servis hortumlarını araca bağlayın ve adaptörleri açık konumuna getirin.
2. **ARAÇTAN GAZ ÇEK** düğmesine basın.
3. Cihaz araç klima sistemindeki gazı çekmeye başlayacaktır.
4. İşlem esnasında çekilen yağ otomatik olarak eski yağ kabına boşaltılır.
5. İşlemler bitince ekranda **İŞLEM TAMAM** görünecektir.

UYARI: Çekilen gazın bir kısmı cihaz iç yapısında bulunan kompresör, hortum ve soğutma kanallarında kalır. Kalan gazın miktarı ortam ısısına ve en son yapılan işleme bağlı olarak değişir.

Araca Gaz Doldur


Araç klima sistemine gaz doldurmak için kullanılır.

1. Servis hortumlarını araca bağlayın ve adaptörleri açık konumuna getirin.
2. Araç databankını kullanmak için DATABANKTAN DOLDUR düğmesine basın.
3. Araç marka ve modelini seçip TAMAM düğmesine basın.
4. Değerleri kendiniz girmek için MANUEL DOLDUR düğmesine basın.
5. ARACA GAZ DOLDUR sayfasındaki değerleri ayarlayarak TAMAM düğmesine basın.
6. İşlemler bittiğinde PRINT düğmesine basarak müşteri kaydını yaparak çıktı alın.



GERI

DATABANK



TAMAM

- VOLKSWAGEN
- VOLVO
- BÜYÜK ARAC
- R1234yf
- ALFA ROMEO
- AUDI
- BMW
- CHERY
- CHRYSLER
- CITROEN
- DAIHATSU

A5 SPORTBACK 09-12
A5/S5 CABRIOLET 07-12

A6 COMP.ZEXEL DENSO 20mm COND 08/98-04/99
A6 COMP.ZEXEL DENSO 18mm COND 99-05

A6 V8 03/99-02/00
A6/A6 V8 2.0i/3.0i 00-05

A6 / QUATTRO 05-11
A6 ALLROAD 08-11

A6/A7 10-12
A8/S8 97-03
A8 03-10



GERI

ARACA GAZ DOLDUR



TAMAM

Vakum Süresi (dk)	19		
Kaçak Kontrol (dk)	6		
Yeni Yağ Miktarı (ml)	30		
UV Yağ Miktarı (ml)	7		
Gaz Miktarı (gr)	620		
Dolum Hattı	YÜKSEK	ALÇAK + YÜKSEK	OTOMATİK
Gaz Analizi	EVET		HAYIR

VAKUM ZAMANI: Bu işlemin amacı klima sistemindeki havayı, su buharını ve diğer yoğunlaşmayan gazları çıkarmaktır. Tavsiye edilen asgari vakum süresi 25 dakikadır.

KAÇAK KONTROL: Bu işlemin amacı vakum seviyesinin korunup korunmadığını kontrol etmektir. Kaçak Kontrol işleminden önce vakum yapmak gereklidir. Eğer sistemde kaçak varsa cihaz KAÇAK VAR uyarısı vererek işlemi durdurur.

YENİ YAĞ MİKTARI: Araç klima sistemine yeni yağ eklemek için kullanılır. Yağ Ekleme işleminden önce vakum yapmak gereklidir.

UV YAĞ MİKTARI: Araç klima sistemine UV kaçak sıvısı eklemek için kullanılır. UV Yağ Ekleme işleminden önce vakum yapmak gereklidir.

GAZ MİKTARI: Araç klima sistemine doldurulacak gaz miktarı.

DOLUM HATTI: Gaz dolumunun yapılacağı hat. Otomatik mod seçildiğinde gaz önce yüksek basınç hattından, gönderilecektir. Bu hattan gönderilemediği durumlarda otomatik olarak alçak basınç hattı kullanılacaktır.

GAZ ANALİZİ: Cihaz tankındaki R1234yf gazının saflığını korumak için gaz analizi yapılmalıdır. Yukarıdaki değerleri ayarladıktan sonra **TAMAM** tuşuna basarak işlemlere başlayın.

UYARI: Yapmadan geçmek istediğiniz işlemler için değerleri 0 girin.

Tüpten Gaz Çek

Cihaz tankına harici bir tanktan gaz aktarmak için kullanılır.

UYARI: Cihaz tankı tamamen doldurulmamalıdır.

UYARI: İşlemi hızlandırmak için harici tankı ters çevirebilirsiniz.

1. Servis hortumlarından herhangi birisini harici tanka bağlayıp tankın vanasını açın.
2. Bağlı olan servis hortumunun vanasını açın, diğerini kapatın.
3. TÜPTEN GAZ ÇEK düğmesine basın.
4. Tuş takımını kullanarak çekilecek gaz miktarını ayarlayın.
5. Cihaz tankı dolduğunda veya harici tank boşaldığında işlem otomatik olarak sona erecektir.
6. İşlemi erken sonlandırmak için harici tankın vanasını kapatın.
7. İşlemler bitince ekranda İŞLEM TAMAM görünecektir.

Bakım

Yazılım Güncelleme

Tablet yazılımını güncellemek için kullanılır.

1. İnternet bağlantısını açın.
2. AYARLAR ve YAZILIM GÜNCELLE düğmelerine basın.
3. YENİ VERSİYON KONTROL ET düğmesine basın.
4. Eğer yeni versiyon varsa YENİ VERSİYONU KUR düğmesine basın.

Filtre Değişimi

Cihaz tankına aktarılan klima gazı drier filtreden geçerek temiz ve nemsiz kalmaktadır. Cihazın düzgün çalışabilmesi için filtrenin belirli aralıklarla değiştirilmesi gerekmektedir. Kullanım ömrü bitmiş filtre kullanmak cihazı garanti kapsamında çıkarmaktadır. SMART 3000 modelinin filtre ömrü 100 kg'dır. Cihaz 80 kg gazı filtre ettikten sonra her açılışta kullanıcıyı uyardırmaya başlayacak, 100 kg'dan sonra ise kilitlenecektir.

1. Yeni bir filtre sipariş edin.
2. Filtreyi değiştirin.
3. SERVİS ve FİLTRE DEĞİŞTİR düğmelerine basın.
4. Tuş takımını kullanarak şifreyi yazın ve TAMAM'a basın.

Vakum Pompa Yağı Değişimi

Vakum pompasının efektif çalışabilmesi için yağı belirli aralıklarla değiştirilmesi gerekmektedir. Özelliğini kaybetmiş yağ kullanımı mekanik bileşenlere geri dönülmez zararlar vermektedir. Vakum pompa yağı aşağıdaki durumlarda değiştirilmelidir.

- *Her 30 çalışma saatinde veya her filtre değişiminde*
 - *Yağın rengi koyulaştığında veya bulanıklaştığında*
1. Eski yağı toplamak için boş bir kap temin edin.
 2. Cihazın elektrik bağlantısını kesin.
 3. Yağ doldurma kapağını çıkarın.
 4. Tahliye tıpasını çıkarın.
 5. Eski yağın akmasını bekleyin.
 6. Tahliye tıpasını takın.
 7. Dolum deliğini kullanarak yeni yağı yarı seviyeye kadar doldurun.
 8. Yağ doldurma kapağını takın.
 9. Cihazı güç anahtarından açın.
 10. SERVİS ve VAKUM YAĞI DEĞİŞTİR düğmelerine basın.

Terazi Kalibrasyonu

UYARI: Terazi kalibrasyonu gereksiz yere yapılmamalıdır. Terazinin doğru tartmadığını düşünürseniz lütfen teknik servisi arayın.

1. SERVİS ve KALİBRASYONLAR düğmelerine basın.
2. AĞIRLIK KALİBRASYONU'nu seçin.
3. Bekleyin.
4. Ekranda TEST AĞIRLIĞI KOYUN görünecektir.
5. Test ağırlığı tankın üzerine yerleştirin.
6. Eğer gerekliyse, tuş takımıyla ekrandaki miktarı kullandığınız ağırlığa uygun olarak değiştirin (varsayılan değer 2000 gram'dır).
7. TAMAM tuşuna basın.
8. Bekleyin.
9. Ekranda TAMAMLANDI görünecektir.

Terazi Sıfırlama

UYARI: Terazi sıfırlama gereksiz yere yapılmamalıdır. Terazinin doğru tartmadığını düşünürseniz lütfen teknik servisi arayın.

1. Gaz tankı boş olmalıdır.

2. SERVİS ve KALİBRASYONLAR düğmelerine basın.
3. AĞIRLIK SIFIRLAMA'yı seçin.
4. Tankın boş olduğundan emin olun ve TAMAM tuşuna basın.
5. Bekleyin.
6. Ekranda TAMAMLANDI görünecektir.

Vakum Kalibrasyonu

Vakum kalibrasyonu gereksiz yere yapılmamalıdır. Vakum kalibrasyonunda sorun olduğunu düşünüyorsanız lütfen teknik servisi arayın.

1. Hortumlar boşta, adaptörler bağlı olmalıdır.
2. Hortumlarda gaz olmamalıdır.
3. Yeni yağ kabını sökün.
4. SERVİS ve KALİBRASYONLAR düğmelerine basın.
5. VAKUM KALİBRASYONU'nu seçin.
6. Vakum pompası çalışmaya başlayacaktır.
7. Geri sayımın bitmesini bekleyin.

Kompresör Bakımı

Kompresörden eksilen yağı tamamlamak için yapılır.

1. Drier filtreden kompresöre giden hortumu sökün.
2. Yeni yağ bidonunu kullanarak yaklaşık 70 gr yağ test menüsü yardımıyla emdirin.
3. Hortumu yerine takın.
4. SERVİS düğmesine basın.
5. KOMPRESÖR BAKIMI'ni seçin.
6. LCD ekranda TAMAMLANDI görünecektir.

Gaz Analiz Modülü

R1234yf gazının saflık derecesini analiz eden ünedir. Cihaz tankındaki R1234yf gazının bozulmasını önlemek için saflığı %98.5'in altında olan gazlarla işlem yapılmaz.

1. Servis hortumlarından herhangi birisini harici tanka bağlayıp tankın vanasını açın.
2. Bağlı olan servis hortumunun vanasını açın, diğerini kapatın.
3. AYARLAR ve GAZ ANALİZİ düğmelerine basın.

Yardım

İstatistik

SMART 3000 kullanım verileri:

- Son çekilen gaz
- Toplam tüpten çekilen gaz
- Toplam doldurulan gaz
- Toplam araçtan çekilen gaz
- Kayıtlı müşteri sayısı
- Toplam bakılan araç sayısı
- Filtre ömrü
- Filtre değişim adedi
- Filtre değişim tarihi
- Vakum saati
- Vakum yağı değişim tarihi
- Kompresör bakım tarihi
- Kalibrasyon tarihleri
- Sıfırlama tarihleri

Müşteri Kayıtları

Kaydedilmiş müşteri servis raporları.

Servis Raporu

Araç servis raporu ve çıktı alma.

Sorun Giderme

Sorun	Neden	Çözüm
Cihaz çalışmıyor	Güç kablosu takılı değil Güç anahtarı açık değil Sigorta arızalı Prizde akım yok	Güç kablosunu takın Güç anahtarını açın Sigortayı değiştirin Prizi kontrol edin
Cihaz gaz çekmiyor	Manifold vanası kapalı Araç servis adaptörleri kapalı Gaz tankı dolu Vakum kalibrasyonu bozuk	Vanayı açın Adaptörleri açın Gaz tankını boşaltın Vakum kalibrasyonu yapın
Cihaz gaz doldurmuyor	Gaz tankında gaz yok Tank valfi kapalı Araç servis adaptörleri kapalı Servis hortumu büzülmüş Araç klimasında kaçak var Ağırlık kalibrasyonu bozuk	Tanka gaz doldurun Valfi açın Adaptörleri açın Hortumu düzeltin Kaçağı bulun ve onarın Ağırlık kalibrasyonu yapın
Vakum yetersiz	Gevşek hortum bağlantısı Araç klimasında kaçak var Yağ ekleme vanası açık Hortumlarda kaçak var Vakum pompa yağı bozuk	Bağlantıyı sıkıştırın Kaçağı bulun ve onarın Vanayı kapatın Kaçağı bulun ve onarın Yağı değiştirin
Gaz miktarı tutarsız	Cihaz hareket halinde Tankın sabitleme civataları gevşek	Cihazı hareket ettirmeyin Civataları kontrol edin

Sorun Giderme

<i>Sorun</i>	<i>Neden</i>	<i>Çözüm</i>
Tablet problemleri	Tabletin cihazla bağlantısı yok	Tableti Bluetooth menziline tutun Yeniden bağlanmasını bekleyin Uygulamayı baştan başlatın Tableti baştan başlatın Uygulamayı güncelleyin Teknik servisi arayın
	Tablet yanıt vermiyor	Uygulamayı baştan başlatın Tableti baştan başlatın Uygulamayı güncelleyin Teknik servisi arayın
	Tabletin şarjı yok	Tableti şarj edin

Garanti

GARANTİ ŞARTLARI

1. Garanti süresi, malın teslim tarihinden itibaren başlar ve (...) yıldır.
2. Malın (hortum ve adaptör hariç) tamamı firmamız garanti kapsamındadır.
3. Satıcı/bayi tarafından satış tarihi yazılmayan, kaşe ve imza olmayan garanti belgeleri geçersizdir.
4. Malın garanti süresi içerisinde arızalanması durumunda, tamirde geçen süre garanti süresine eklenir. Malın tamir süresi en fazla 30 iş günüdür. Bu süre, mala ilişkin arızanın servis istasyonuna, servis istasyonunun olmaması durumunda, malın satıcısı, bayii, acentesi, temsilciliği, ithalatçısı veya imalatçısı- üreticisinden birisine bildirim tarihinden itibaren başlar. Malın arızasının 15 iş günü içerisinde giderilmemesi halinde imalatçı-üretici veya ithalatçı malın tamiri tamamlanıncaya kadar, benzer özelliklere sahip başka bir malı tüketicinin kullanımına tahsis etmek zorundadır. Ulusal, yasal ve dini tatiller ve hafta sonları iş günü olarak sayılmazlar.
5. Malın garanti süresi içerisinde gerek malzeme ve işçilik, gerekse montaj hatalarından dolayı arızalanması halinde, işçilik masrafı, değiştirilen parça bedeli ya da başka herhangi bir ad altında hiçbir ücret talep etmeksizin tamiri yapılacaktır.
6. Tüketicinin onarım hakkını kullanmasına rağmen malın;
 - * Tüketicie teslim edildiği tarihten itibaren, belirlenen garanti süresi içinde kalmak kaydıyla, bir yıl içerisinde; aynı arızanın ikiden fazla tekrarlanması veya farklı arızaların dörtten fazla meydana gelmesi veya belirtilen garanti süresi içerisinde farklı arızaların toplamının altıdan

- fazla olması unsurlarının yanı sıra, bu arızaların maldan yararlanamamayı sürekli kılması,
- * Tamiri için gereken azami sürenin aşılması,
 - * Firmanın servis istasyonunun, servis istasyonunun mevcut olmaması halinde sırayla satıcısı, bayii, acentesi, temsilciliği, ithalatçısı veya imalatçı- üreticisinden birisinin düzenleyeceği raporla arızanın tamirinin mümkün bulunmadığının belirlenmesi, durumlarında tüketici malının ücretsiz değerlendirilmesini, bedel iadesi veya ayıp oranında bedel indirimini talep edebilir.
7. Malın kullanma kılavuzunda yer alan hususlara aykırı kullanılmasından kaynaklanan arızalar garanti kapsamı dışındadır.
 8. Bakım yapılmaması; orijinal olmayan yedek parça kullanılması; süresi geçmiş filtre kullanılması; uygun olmayan gazlar ve/veya yağlar kullanılması; elektrik şoku, yangın veya diğer kaza kaynaklı hasarlar ürünün garanti dışı kalmasına neden olur.
 9. Kullanma kılavuzunda yazan temel güvenlik uyarılarına uyulmadığı için veya operatörün beceriksizliği sebebiyle gaz çekilen veya doldurulan araçlarda meydana gelebilecek hasarlardan üretici firma sorumlu değildir.
 10. Garanti nakliye sırasında meydana gelen hasarları kapsamaz. Garanti kapsamındaki ürünlerin üreticiye nakli tamamen müşterinin sorumluluğundadır.
 11. Üretici firma cihazın arızalanmasından doğabilecek iş kayıplarından, klima gazı kayıplarından veya hatalı kullanımdan kaynaklanan yaralanmalardan sorumlu değildir.
 12. Garanti belgesi ile ilgili olarak çıkabilecek sorunlar için Sanayi ve Ticaret Bakanlığı Tüketicinin ve Rekabetin Korunması Genel Müdürlüğü'ne başvurulabilir.

GARANTİ BELGESİ**İMALATÇI FİRMANIN**

ÜNVANI

MERKEZ ADRESİ

TELEFONU

TELEFAKSI

MALIN

CİNSİ

MARKASI

MODELİ

SERİ NO

TESLİM TARİHİ VE YERİ

GARANTİ SÜRESİ

AZAMI TAMİR SÜRESİ

BAYİ VEYA DİSTRİBÜTÖR FİRMANIN

ÜNVANI

ADRESİ

TELEFONU

TELEFAKSI

FATURA TARİHİ VE NO

ELCİ ELEKTRONİK KLİMA SANAYİ VE TİCARET LTD. ŞTİ.

İVEDİK ORGANİZE SANAYİ BÖLGESİ AĞAÇ İŞLERİ SİTESİ

1354. CAD. 1357. SOK. NO: 30 YENİMAHALLE / ANKARA / TÜRKİYE

0312 395 53 53 (PBX)

0312 395 18 86

KLİMA GAZ DOLDURMA CİHAZI

SMART

SMART 3000

.....

.....

.....

30 İŞ GÜNÜ

.....

.....

.....

.....

.....

Contents

Technical Specifications	26	Vacuum Pump Oil Change	38
Safety.....	27	Scale Calibration	39
A/C System	28	Scale Zeroing	39
Components	29	Vacuum Calibration	40
Control Panel	31	Compressor Maintenance	41
Setup	32	Refrigerant Analyzer.....	41
Operations.....	33	Support	42
Recover Refrigerant.....	33	Troubleshooting.....	43
Charge Refrigerant	34	Warranty	45
Tank Refill	36		
Maintenance	37		
Software Update	37		
Filter Change	37		

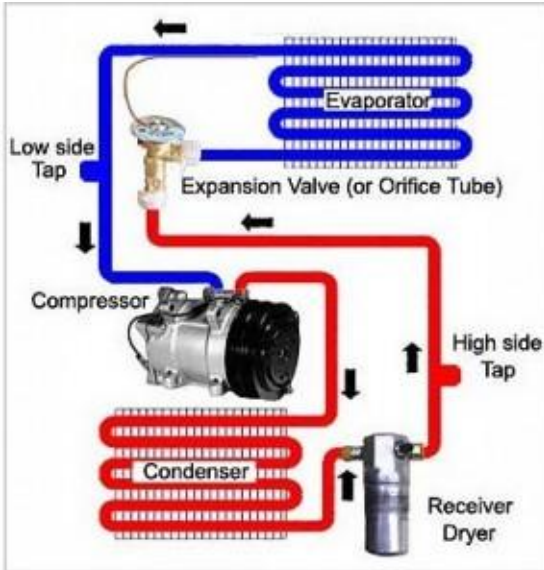
Technical Specifications

Model	SMART 3000
Refrigerant type	R134a, R1234yf
Power supply	220 V \pm 10% / 50Hz
Display	7" touch screen, 1024x600 resolution
Storage tank capacity	15 kg (optional 25 kg)
Scale resolution	\pm 5 gr for refrigerant, \pm 1 gr for oils
Compressor	1/3 HP 12 cc hermetic
Recovery rate	400 gr/min maximum
Filter capacity	100 kg
Vacuum pump	7.68 m ³ /h (optional 10.2 m ³ /h)
Operating range	8°C to 49°C
Low pressure gauge	15 bar
High pressure gauge	35 bar
Hose length	180 cm (optional 250 cm & 300 cm)
Dimensions	55 cm x 58 cm x 113 cm
Weight	95 kg
Refrigerant Analyzer	Optional

Safety

- Read this manual carefully and understand all the procedures outlines in this manual before operating the unit. Failure to follow these procedures could result in personal injury or property damage.
- Allow only qualified personnel to operate this unit. The operator must have basic knowledge of air conditioning and refrigeration systems, including potential hazards associated with the handling of refrigerants and systems under high pressure.
- Always wear safety goggles and appropriate protective clothing. Avoid contact of liquid refrigerant with the eyes and prolonged skin exposure.
- Pressurized tank contains liquid refrigerant.
- Never fill the refrigerant tank to more than 80% of its maximum capacity.
- Hoses may contain refrigerant under pressure.
- Make sure to use a properly grounded AC outlet.
- Do not operate the unit with a damaged cord or plug. Extension cords should not be used unless absolutely necessary.
- Disconnect unit from power supply before removing any protective cover.
- Do not expose the unit to wet environment.
- Only use the correct refrigerants.
- Avoid breathing in refrigerant vapors. Use only in well ventilated areas.
- The unit must be transported in a vertical position.
- The refrigerant scale must be fixed in place before transport.

A/C System



COMPRESSOR: Pumps out refrigerant vapor under high pressure and high heat to the condenser.

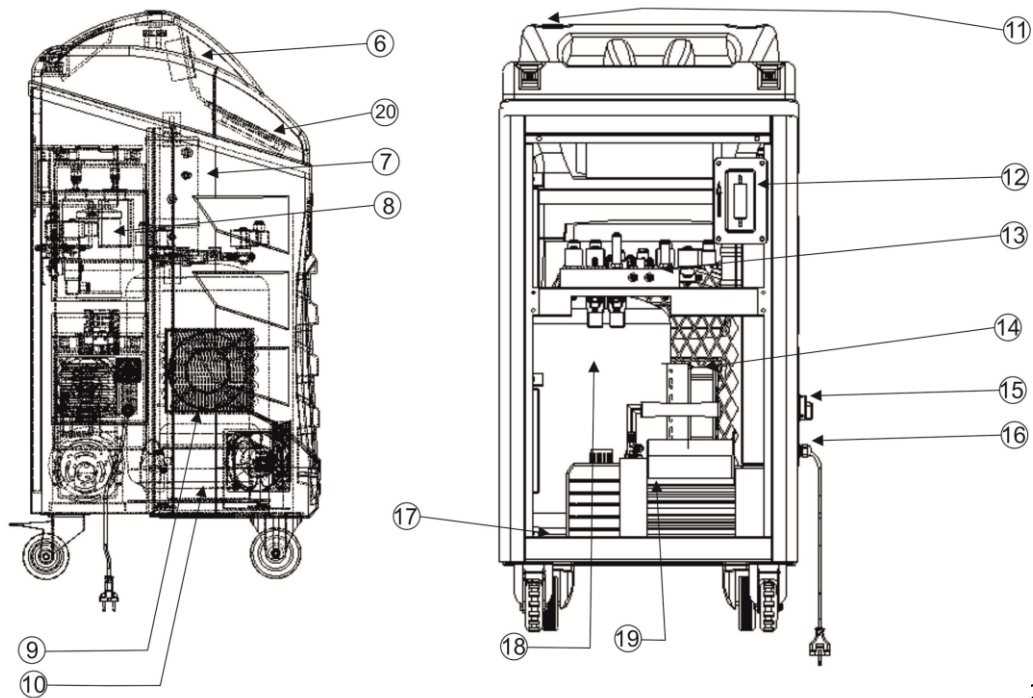
CONDENSER: Takes the heated high pressure refrigerant vapor from the compressor and cools it, changing it to liquid state.

DRIER FILTER: Removes moisture from the refrigerant which can damage and block the air conditioning system if allowed to circulate.

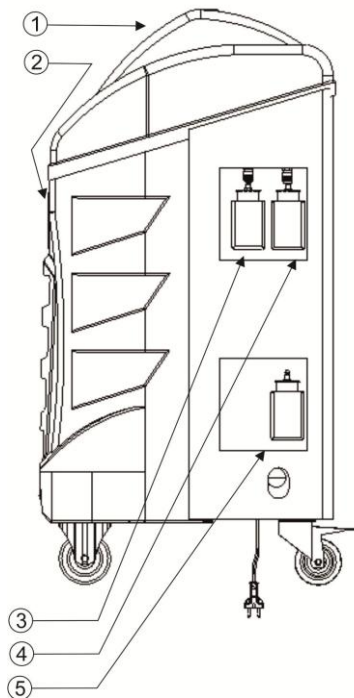
EXPANSION VALVE: Removes pressure from the liquid refrigerant, allowing it to expand and revert back to gas.

EVAPORATOR: Takes the cold low pressure refrigerant from the expansion valve and vaporizes it, absorbs heat from the air in the passenger compartment.

Components



Components



1	Top Plastic Cover	11	Emergency Stop
2	Front Plastic Cover	12	Refrigerant Analyzer (opt)
3	UV Oil Container	13	Block
4	New Oil Container	14	Condenser
5	Used Oil Container	15	Power Switch
6	Thermal Printer	16	Power Cable
7	Oil Separator	17	Weight Sensor
8	Drier Filter	18	Storage Tank
9	Fan	19	Vacuum Pump
10	Compressor	20	Tablet

Control Panel

**R-1234yf**

Operations



Service



Settings



Help

TEMPERATURE
°C

24.7

PRESSURE
bar

11.8

TANK /
CAPACITY
kg4.18
15FILTER
kg

62

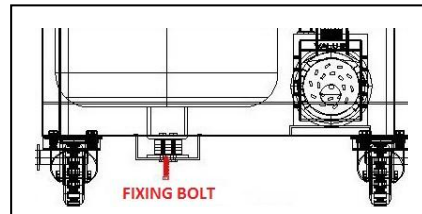
Setup

Unpack the unit and accessories. The package contains:

- SMART 3000 unit & tablet
- Low-side and high-side services hoses and quick-action coupler valves
- Oil filler cap
- Power cable
- Operating manual and warranty

Before the first use:

1. Place the unit on a level surface.
2. Connect quick-action coupler valves to the service hoses (DO NOT OVERTIGHTEN).
3. Remove aluminum foil from the vacuum pump and install oil filler cap.
4. Remove fixing bolt located under the unit.
5. Plug the power cable into a grounded power outlet.
6. Turn on the power switch.
7. Turn on the tablet.
8. Perform a vacuum calibration (page 40).



Operations

Recover Refrigerant

Recover refrigerant from a vehicle, filter to remove acid, particulates and moisture, then transfer to the storage tank.

WARNING: You can speed up recovery time by running the car prior to the operation. The refrigerant in the car A/C system will heat up and ease the process. Car A/C should be turned off.

WARNING: Air might be sucked into the storage tank with refrigerant due to leaks in the system. Before recovery, the unit will check for air in the storage tank. If detected, excess air will be purged automatically. Operation time might differ depending on the amount of air in the tank. The unit will proceed with recovery when air purge is complete.

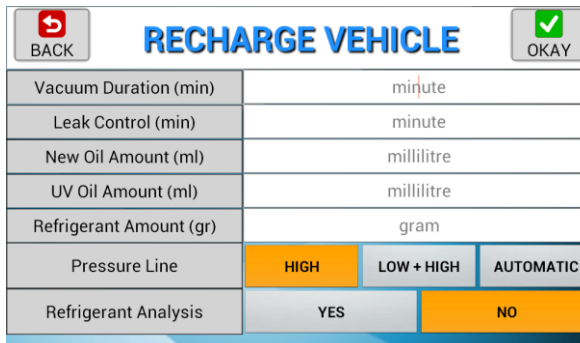
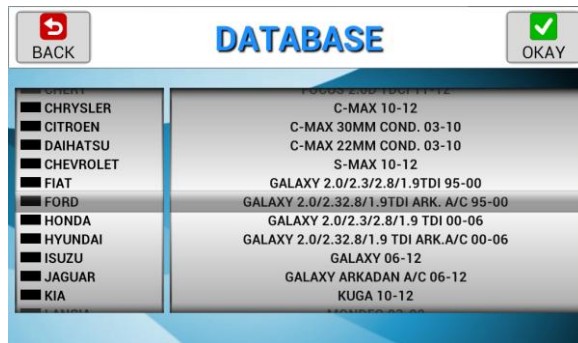
1. Connect service hoses to the vehicle and open adapters.
2. Press RECOVER REFRIGERANT button.
3. Unit will start recovering refrigerant from the A/C system.
4. Any oil removed from the system will automatically drain into the used oil bottle.
5. Touch screen will read PROCESS COMPLETE.

WARNING: Some refrigerant will remain in the compressor, hoses or heat exchangers. The amount is dependant on the ambient temperature and last operation performed.

Charge Refrigerant

Charge vehicle A/C system with refrigerant.

1. Connect service hoses to the vehicle and open adapters.
 2. Press VEHICLE DATABASE to automatically fill in refrigerant and oil amounts.
 3. Select vehicle brand and model then press OKAY.
 4. Press CHARGE REFRIGERANT to manually fill in values.
 5. Set values then press OKAY.
1. Press PRINT to take a print out.



VACUUM TIME: The purpose of this operation is to remove ambient air, water vapor and other non condensable gases contained in the A/C system. Recommended minimum vacuum time is 25 minutes.

LEAK CONTROL: The purpose of this operation is to see if the vacuum level is deteriorating. Vacuum operation is required prior to Leak Control. Unit will stop the operation and the touch screen will read LEAK IN SYSTEM in case of a leak.

NEW OIL AMOUNT: Add new oil to the vehicle A/C system. Vacuum operation is required.

UV OIL AMOUNT: Add UV oil to the vehicle A/C system. Vacuum operation is required.

REFRIGERANT AMOUNT: The amount of refrigerant to be charged into the A/C system.

CHARGING HOSE: The hose to be used for charging. In automatic mode, refrigerant will be charged from high side when possible then switch to low side.

REFRIGERANT ANALYSIS: Refrigerant analysis must be performed to prevent contamination of R1234yf gas in the storage tank.

After setting these values, press OKAY to start selected operations.

WARNING: Bypass operations by setting the amount to zero.

Tank Refill

Add refrigerant to the storage tank.

WARNING: Do not fill the storage tank to its full capacity.

WARNING: Turn the external tank upside down to speed up the process.

1. Connect any one of the service hoses to the external tank and open its valve.
2. Open the valve of the service hose.
3. Press TANK REFILL button.
4. Use keypad to enter the desired amount.
5. Operation will automatically stop when the storage tank is full or the external tank is empty.
6. Stop the operation by closing external tank's valve.
7. Touch screen will read TANK REFILL COMPLETE.

Maintenance

Software Update

Update tablet software using wifi technology.

1. Enable wifi.
2. Press SETTINGS then SOFTWARE UPDATE.
3. Press CHECK FOR UPDATES.
4. Press INSTALL NEW VERSION if it is available.

Filter Change

Drier filter keeps recovered refrigerant clean and moisture free. Filter must be replaced periodically in order to ensure the unit is working properly. Using expired filters voids warranty. SMART 3000 filters need to be replaced every 100 kg of operation. After 80 kgs of operation, the unit will start reminding the user at every start up. When the filter reaches 100 kg, the unit will be locked.

1. Order a new filter.
2. Replace the filter.
3. Press SERVICE then FILTER CHANGE.
4. Use keypad to enter password then press OKAY.

Vacuum Pump Oil Change

In order to maintain pump efficiency, vacuum pump oil must be changed regularly. Contaminated oil might lead to irreversible damage to mechanical components of the vacuum pump. Change vacuum pump oil under the following conditions:

- *Every 30 working hours or when filter drier is replaced*
 - *When the color of the oil becomes dark or cloudy*
1. Obtain an empty container to collect the used oil.
 2. Disconnect the unit from the electrical supply.
 3. Unscrew the oil filler cap.
 4. Unscrew the drain plug.
 5. Allow the oil to drain out.
 6. Close the drain plug.
 7. Pour in new vacuum pump oil through the fill hole until mid level.
 8. Replace oil filler cap.
 9. Turn on the unit.
 10. Press SERVICE then CHANGE VACUUM PUMP OIL.

Scale Calibration

WARNING: Scale calibration must not be performed unless it is absolutely necessary. If scale is no longer measuring accurately, please call technical service.

1. Press SERVICE then CALIBRATIONS.
2. Select SCALE CALIBRATION.
3. Wait.
4. Display will read PLACE TEST WEIGHT.
5. Place test weight on the storage tank.
6. If necessary, use keypad to change the value to match with the weight used (default is 2000 grams).
7. Press OKAY.
8. Wait.
9. Display will read COMPLETED.

Scale Zeroing

WARNING: Scale zeroing must not be performed unless it is absolutely necessary. If scale is no longer measuring accurately, please call technical service.

1. Storage tank must be empty.
2. Press SERVICE then CALIBRATIONS.

3. Select SCALE ZEROING.
4. Make sure that the tank is empty and press OKAY.
5. Wait.
6. Display will read COMPLETED.

Vacuum Calibration

Vacuum calibration must not be performed unless it is absolutely necessary. If there is a problem with vacuum calibration, please call technical service.

1. Hoses must be unattached, with adapters connected.
2. Hoses should be free of refrigerant.
3. Detach new oil bottle.
4. Press SERVICE then CALIBRATIONS.
5. Select VACUUM CALIBRATION.
6. Vacuum pump will start running.
7. Wait for the counter to reach zero.

Compressor Maintenance

Should be performed when LCD displays CHANGE COMPRESSOR OIL.

1. Detach the hose from the drier filter to the compressor.
2. Use new oil bottle to fill in approximately 70 gr of oil with the help of TEST menu.
3. Reattach the hose.
4. Press SERVICE.
5. Select COMPRESSOR MAINTENANCE.
6. LCD will display COMPLETED.

Refrigerant Analyzer

This module analyzes the purity of R1234yf. Minimum purity required to prevent contamination of R1234yf in the storage tank is 98.5%.

1. Open the valve of the service hose.
2. Press SETTINGS then REFRIGERANT ANALYZER.

Support

Statistics

SMART 3000 usage data:

- Last recovered amount
- Total refilled
- Total amount charged
- Total amount recovered
- Number of recorded clients
- Number of vehicles served
- Filter life
- Number of filters changed
- Filter change date
- Vacuum pump used
- Vacuum oil change date
- Compressor maintenance date
- Calibration dates
- Zeroing dates

Client Records

Recorded service reports.

Service Report

Vehicle service report and print out.

Troubleshooting

<i>Problem</i>	<i>Cause</i>	<i>Solution</i>
Unit does not turn on	Power cord not plugged in	Plug in the power cord
	Power switch off	Turn the power switch on
	Circuit breaker error	Replace circuit breaker
	No power in AC outlet	Check power source
Unit does not recover	Manifold valve closed	Open valve
	Service adapters closed	Open adapters
	Storage tank full	Empty Storage Tank
	Vacuum calibration error	Re-calibrate vacuum
Unit does not charge	No refrigerant in tank	Fill tank with refrigerant
	Tank valve closed	Open valve
	Service hose couplers closed	Open couplers
	Service hose constricted	Straighten hose
	Leak in vehicle AC system	Find and repair leak
	Scale calibration error	Re-calibrate scale
Unit cannot pull vacuum	Loose hose connection	Tighten hose connections
	Leak in vehicle AC system	Find and repair leak
	Oil injection valve open	Close oil injection valve
	Leak in hoses	Find and repair leak
	Contaminated vacuum pump	Change vacuum pump oil
Weight inaccuracies	Unit moving	Do not move unit
	Storage tank touching the unit	Prevent contact

Troubleshooting

<i>Problem</i>	<i>Cause</i>	<i>Solution</i>
Tablet problems	Tablet disconnected	Keep tablet in Bluetooth range Wait for reconnect Restart application Restart tablet Update application Call technical service
	Tablet not responding	Restart application Restart tablet Update application Call technical service
	Tablet battery ran out	Charge tablet

Warranty

WARRANTY TERMS

1. Warranty period is (...) years and commences on the delivery date of the product.
2. The entire product except the hoses and the adapters is warranted by our company.
3. The warranty certificates without the sales date written by the seller/dealer and stamp and signature are invalid.
4. If the product becomes defective within the warranty period, the time elapsed during repair is added to the warranty period. The repair period of the product is maximum 30 (thirty) working days. This period starts as of the date the defect of the product is notified to the service station, or if a service station is not available, to any one of the product's seller, distributor, agency, representative, importer or manufacturer. If defect of the product is not remedied within 15 working days, the manufacturer and importer must allocate another industrial product with similar functions to the use of the consumer until repair of product is completed. National, legal and religious holidays and weekends are not considered as working days.
5. If the product becomes defective within its warranty period due to faults of material and workmanship or assembly, its repair shall be performed without demanding any charges as a cost of workmanship or replaced part, or by any other means.
6. Even though the consumer uses its right of repair, if;
 - * As of the delivery date of the product to the consumer, within one year, provided that the determined warranty period is valid; the same failure recurs more than twice, or different failures occur more than four times, or total of different failures within the determined warranty period is more than six, and also if these failures prevent benefiting from the

- product continuously;
- * The required maximum repair period is exceeded;
 - * It is determined that the defect cannot be remedied with a report prepared by the service station of the company, and if a service station is not available, by any one of the product's seller, distributor, agency, representative, importer or manufacturer, respectively; the consumer may request the replacement of the product free of charge, or return of the cost or a discount in the cost at the rate of defect.
7. Malfunctions taking place due to the use that is other than the ones stated in the operating manual of the product will not be covered under the scope of the warranty.
 8. The warranty will expire automatically whenever one of the following occurs: failure to perform maintenance; use of non-original spare parts; use of expired filters; use of unsuitable refrigerants and/or lubricants; damage caused by shocks, fires, or other accidental events.
 9. The manufacturer declines any and all responsibility for damage to vehicles on which recovery/recycling and recharging are performed if said damage is the result of unskillful handling by the operator or of failure to observe the basic safety rules set forth in the instruction manual.
 10. This warranty does not cover damage arising during transportation. The product for which repair under guarantee is requested must be shipped to the manufacturer under the customer's exclusive responsibility.
 11. The manufacturer shall not be responsible for any additional costs associated with a product failure including, but not limited to, loss of work time, loss of refrigerant, cross-contamination of refrigerant, and unauthorized shipping and/or labor charges.
 12. For the problems that may arise concerning the certificate of warranty, you may refer to the General Directorate for the Protection of Consumers and Competition of the Ministry of Industry and Trade.

