

Smart Otomatik Gaz Doldurma Cihazı

Smart Refrigerant Charging Unit

ACS-P

Kullanma Kılavuzu

Operating Manual



İçindekiler

Teknik Özellikler	3	Bakım	12
Güvenlik.....	4	Vakum Pompa Yağı Değişimi	12
Klima Sistemi	5	Terazi Kalibrasyonu	13
Bileşenler.....	6	Terazi Sıfırlama	14
Kontrol Paneli.....	7	Sorun Giderme.....	15
Kurulum	8	Garanti	16
İşlemler.....	9		
Vakum	9		
Kaçak Kontrol	9		
Gaz Doldur.....	10		
Yeni Yağ Ekle.....	11		

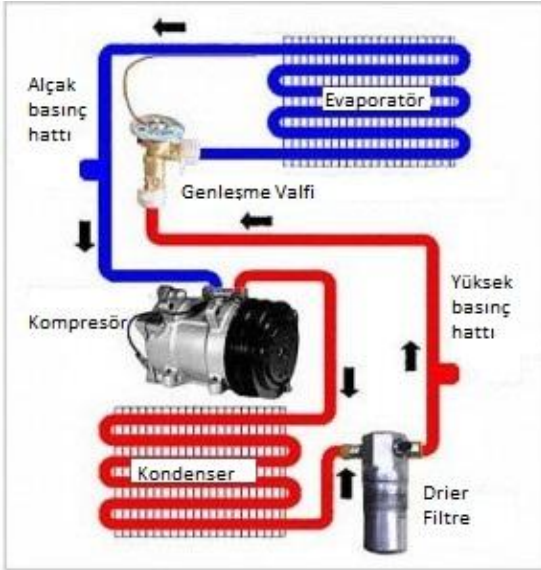
Teknik Özellikler

Model	ACS-P
Gaz türü	R134a, R1234yf, R22, R404A, R407C
Güç kaynağı	220 V \pm 10% / 50Hz
Ekran.....	2x16 karakter LCD
Terazi hassasiyeti.....	\pm 5 gr
Vakum pompası.....	3 m ³ /h (opsiyonel 6 m ³ /h)
Çalışma sıcaklığı.....	8°C ile 49°C arası
Düşük basınç saati	17 bar
Yüksek basınç saati.....	34 bar
Hortum boyu	180 cm (opsiyonel 250 cm & 300 cm)
Boyutlar	45 cm x 21 cm x 49 cm
Ağırlık.....	14 kg

Güvenlik

- Cihazı çalıştırmadan önce bu kılavuzu dikkatli bir şekilde okuyun ve bütün yöntemleri anlayın. Bu yöntemlerin uygulanmaması fiziksel yaralanmalara veya mal zararına sebep olabilir.
- Cihazı sadece kalifiye personel kullanmalıdır. Kullanıcı klima sistemleri, soğutma sistemleri, soğutucu gazlar ve yüksek basınç konusunda bilgi sahibi olmalıdır.
- Cihaz çalıştırılırken koruyucu gözlük ve kıyafetler kullanılmalıdır. Soğutucu gazın gözle ve ciltle temasından kaçınılmalıdır.
- Basınçlı tankta sıvı gaz vardır.
- Tankı asla kapasitesinin %80'inden fazla doldurmayın.
- Hortumlarda basınçlı gaz olabilir.
- Mutlaka toprak hattı olan priz kullanın.
- Cihazı hasarlı kablo veya prizle kullanmayın.
- Güç kablosu takılıyken cihaz kabinini açmayın.
- Cihazı ıslak ortamlarda kullanmayın.
- Sadece belirlenen gaz türleriyle kullanın.
- Klima gazını solumayın. Cihazı iyi havalandırılan yerlerde kullanın.
- Cihaz dik olarak taşınmalıdır ve taşınırken elektronik tartı sabitlenmelidir.

Klima Sistemi



KOMPRESÖR: Klima gazını yüksek basınç ve sıcaklıkta kondensere pompalar.

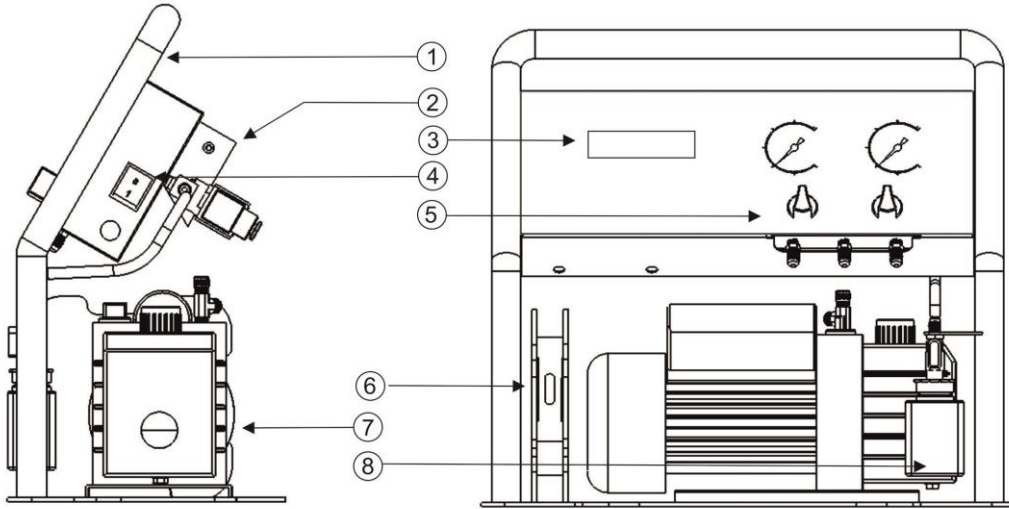
KONDENSER: Kompresörden gelen sıcak ve yüksek basınçlı gazı soğutur, gaz sıvı hale geçer.

DRIER FİLTRE: Sistemdeki nem ve pislikleri tutar, aksi takdirde bunlar sistemi tıkararak zarar verebilirler.

GENLEŞME VALFİ: Sıvı gazın basıncını alarak genişlemesini ve dolayısıyla gaz haline geçerek soğumasını sağlar.

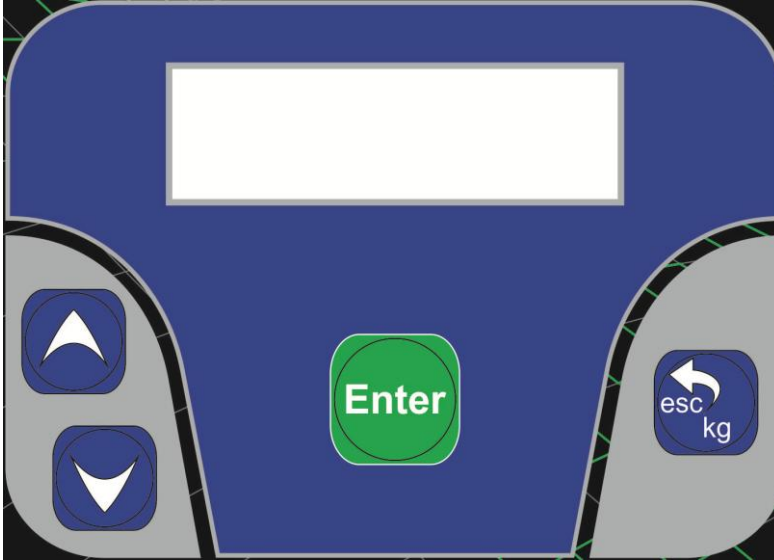
EVAPORATÖR: Soğuk ve düşük basınçlı gazı buharlaştırır, bu esnada araç içindeki ısıyı emer.

Bileşenler



1	Metal Kasa	5	Manifold
2	Blok	6	Terazi
3	LCD Ekran	7	Vakum Pompası
4	Açma Kapama Düğmesi	8	Yeni Yağ Kabı

Kontrol Paneli



ENTER

değer gir / değeri onayla



ESC

tank bilgileri / işlemi durdur



YUKARI

önceki işlem / değeri artır



AŞAĞI

sonraki işlem / değeri azalt

Kurulum

Paketi açıp cihazı ve aksesuarları çıkarın. Pakette şunlar vardır:

- ACS-P cihazı ve elektronik terazi
- Alçak basınç (mavi) ve yüksek basınç (kırmızı) servis hortumları ve araç adaptörleri
- Vakum pompası egzoz kapağı
- Kullanım kılavuzu ve garanti belgesi

İlk kullanımdan önce:

1. Cihazı ve teraziyi düz bir yüzeye yerleştirin.
2. Gaz tankını terazinin üzerine koyun.
3. Vakum pompasının üzerindeki alüminyum folyoyu çıkarın ve egzoz kapağını yerine takın.
4. Gaz hortumunu gaz tankına bağlayın.
5. Yüksek basınç (kırmızı) ve alçak basınç (mavi) hortumlarını basınç saatlerinin altında yer alan servis portlarına bağlayın.
6. Araç adaptörlerini servis hortumlarının ucuna takın (ADAPTÖRLERİ FAZLA SIKMAYIN).
7. Güç kablosunu topraklı bir prize takın ve güç anahtarını açık konumuna getirin.

UYARI: Terazi fabrikada kalibre edilmiştir. Tekrar kalibre etmeye gerek yoktur.

İşlemler

Vakum

Bu işlemin amacı klima sistemindeki havayı, su buharını ve diğer yoğuşmayan gazları çıkarmaktır. Tavsiye edilen asgari vakum süresi 25 dakikadır.

UYARI: Vakum işlemine başlamadan önce klima sistemindeki gazı başka yollarla tahliye edin.

1. Servis hortumlarını bağlayın ve adaptörleri açık konumuna getirin.
2. LCD ekranda VAKUM ZAMANI görünecektir.
3. Vakum zamanını ayarlamak için ENTER'a basın.
4. YUKARI ve AŞAĞI tuşlarını kullanarak istenen zamanı girin.
5. Vakum işlemini yapmadan geçmek için zamanı 0 girin.
6. Onaylamak için tekrar ENTER'a basın.
7. Devam etmek için AŞAĞI'ya basın.

Kaçak Kontrol

Bu işlemin amacı vakum seviyesinin korunup korunmadığını kontrol etmektir.

UYARI: Kaçak Kontrol işleminden önce vakum yapmak gereklidir.

UYARI: İşlem yapılırken alçak basınç saatini izleyin. Vakum seviyesindeki artış klima sisteminde kaçak olduğunun göstergesidir.

1. LCD ekranda KAÇAK KONTROL ZAMANI görünecektir.
2. Kaçak kontrol zamanını ayarlamak için ENTER'a basın.
3. YUKARI ve AŞAĞI tuşlarını kullanarak istenen zamanı girin.
4. Kaçak kontrol işlemini yapmadan geçmek için zamanı 0 girin.
5. Onaylamak için tekrar ENTER'a basın.
6. Devam etmek için AŞAĞI'ya basın.

Gaz Doldur

Araç klima sistemine gaz doldurmak için kullanılır.

1. LCD ekranda GAZ MİKTARI görünecektir.
2. Gaz miktarını ayarlamak için ENTER'a basın. YUKARI ve AŞAĞI tuşlarını kullanarak istenen miktarı girin.
3. Gaz doldurma işlemini yapmadan geçmek için miktarı 0 girin.
4. Onaylamak için tekrar ENTER'a basın.
5. Devam etmek için AŞAĞI'ya basın.

Yeni Yağ Ekle

Araç klima sistemine yeni yağ eklemek için kullanılır.

UYARI: Yağ Ekleme işleminden önce vakum yapmak gereklidir.

UYARI: LCD ekranda uyarıyı görünce yağ vanasını açın. Yağ kabının üzerindeki ölçeklere bakarak yağ ilavesi yapın. İstenen miktarda yağ ekledikten sonra **YAĞ VANASINI KAPATIN**. Vanayı kapattıktan sonra devam etmek için ENTER'a basın.

1. LCD ekranda YAĞ İLAVESİ YAP görünecektir.
2. Ayarlamak için ENTER'a basın. YUKARI ve AŞAĞI tuşlarını kullanarak EVET veya HAYIR'ı seçin.
3. Yağ ekleme işlemini yapmadan geçmek için HAYIR'ı seçin.
4. Onaylamak için tekrar ENTER'a basın.
5. Devam etmek için AŞAĞI'ya basın.

İşleme Başla

1. Seçili işlemlere başlama için ENTER'a basın

UYARI: bitince LCD ekranda İŞLEM TAMAM görünecektir.

Bakım

Vakum Pompa Yağı Değişimi

Vakum pompasının efektif çalışabilmesi için yağın belirli aralıklarla değiştirilmesi gerekmektedir. Özelliğini kaybetmiş yağ kullanımı mekanik bileşenlere geri dönülmez zararlar vermektedir. Vakum pompa yağı aşağıdaki durumlarda değiştirilmelidir.

- *Her 30 çalışma saatinde veya her filtre değişiminde*
 - *Yağın rengi koyulaştığında veya bulanıklaştığında*
1. Eski yağı toplamak için boş bir kap temin edin.
 2. Cihazın elektrik bağlantısını kesin.
 3. Yağ doldurma kapağını çıkarın.
 4. Tahliye tıpasını çıkarın.
 5. Eski yağın akmasını bekleyin.
 6. Tahliye tıpasını takın.
 7. Dolum deliğini kullanarak yeni yağı yarı seviyeye kadar doldurun.
 8. Yağ doldurma kapağını takın.
 9. Cihazı güç anahtarından açın.
 10. ESC tuşuna 5 saniye basılı tutun.
 11. VAKUM YAĞI DEĞİŞTİR'i seçerek vakum yağ değiştirme uyarısını silin.

Terazi Kalibrasyonu

UYARI: Terazi kalibrasyonu gereksiz yere yapılmamalıdır. Terazinin doğru tartmadığını düşünüyorsanız lütfen teknik servisi arayın.

1. Gaz tankı boş olmalıdır.
2. Ana menüye gidin.
3. ESC tuşuna 5 saniye basılı tutun.
4. AĞIRLIK KALİBRASYONU'nu seçin.
5. Terazinin üzerine boş bir gaz tankı koyup ENTER'a basın.
6. Bekleyin.
7. LCD ekranda TEST AĞIRLIĞI KOYUN görünecektir.
8. Test ağırlığı tankın üzerine yerleştirin.
9. Eğer gerekliyse, YUKARI ve AŞAĞI tuşlarıyla ekrandaki miktarı kullandığınız ağırlığa uygun olarak değiştirin (varsayılan değer 2000 gram'dır).
10. ENTER'a basın.
11. Bekleyin.
12. LCD ekranda TAMAMLANDI görünecektir.

Terazi Sıfırlama

UYARI: Terazi sıfırlama gereksiz yere yapılmamalıdır. Terazinin doğru tartmadığını düşünüyorsanız lütfen teknik servisi arayın.

1. Gaz tankı boş olmalıdır.
2. Ana menüye gidin.
3. ESC tuşuna 5 saniye basılı tutun.
4. DARA SIFIRLAMA'yı seçin.
5. Terazinin üzerine boş bir gaz tankı koyup ENTER'a basın
6. Bekleyin.
7. LCD ekranda TAMAMLANDI görünecektir.

Sorun Giderme

Sorun	Neden	Çözüm
Cihaz çalışmıyor	Güç kablosu takılı değil Güç anahtarı açık değil Sigorta arızalı Prizde akım yok	Güç kablosunu takın Güç anahtarını açın Sigortayı değiştirin Prizi kontrol edin
Cihaz gaz doldurmuyor	Gaz tankında gaz yok Tank valfi kapalı Araç servis adaptörleri kapalı Servis hortumu büzölmüş Araç klimasında kaçak var Ağırlık kalibrasyonu bozuk	Tanka gaz doldurun Valfi açın Adaptörleri açın Hortumu düzeltin Kaçağı bulun ve onarın Ağırlık kalibrasyonu yapın
Vakum yetersiz	Gevşek hortum bağlantısı Araç klimasında kaçak var Yağ ekleme vanası açık Hortumlarda kaçak var Vakum pompa yağı bozuk	Bağlantıyı sıkıştırın Kaçağı bulun ve onarın Vanayı kapatın Kaçağı bulun ve onarın Yağı değiştirin
Gaz miktarı tutarsız	Cihaz hareket halinde Tankın sabitleme civataları gevşek	Cihazı hareket ettirmeyin Civataları kontrol edin

Garanti

GARANTİ ŞARTLARI

1. Garanti süresi, malın teslim tarihinden itibaren başlar ve (...) yıldır.
2. Malın (hortum ve adaptör hariç) tamamı firmamız garanti kapsamındadır.
3. Satıcı/bayi tarafından satış tarihi yazılmayan, kaşe ve imza olmayan garanti belgeleri geçersizdir.
4. Malın garanti süresi içerisinde arızalanması durumunda, tamirde geçen süre garanti süresine eklenir. Malın tamir süresi en fazla 30 iş günüdür. Bu süre, mala ilişkin arızanın servis istasyonuna, servis istasyonunun olmaması durumunda, malın satıcısı, bayii, acentesi, temsilciliği, ithalatçısı veya imalatçısı- üreticisinden birisine bildirim tarihinden itibaren başlar. Malın arızasının 15 iş günü içerisinde giderilmemesi halinde imalatçı-üretici veya ithalatçı malın tamiri tamamlanıncaya kadar, benzer özelliklere sahip başka bir malı tüketicinin kullanımına tahsis etmek zorundadır. Ulusal, yasal ve dini tatiller ve hafta sonları iş günü olarak sayılmazlar.
5. Malın garanti süresi içerisinde gerek malzeme ve işçilik, gerekse montaj hatalarından dolayı arızalanması halinde, işçilik masrafı, değiştirilen parça bedeli ya da başka herhangi bir ad altında hiçbir ücret talep etmeksizin tamiri yapılacaktır.
6. Tüketicinin onarım hakkını kullanmasına rağmen malın;
 - * Tüketicie teslim edildiği tarihten itibaren, belirlenen garanti süresi içinde kalmak kaydıyla, bir yıl içerisinde; aynı arızanın ikiden fazla tekrarlanması veya farklı arızaların dörtten fazla meydana gelmesi veya belirtilen garanti süresi içerisinde farklı arızaların toplamının altıdan

- fazla olması unsurlarının yanı sıra, bu arızaların maldan yararlanamamayı sürekli kılması,
- * Tamiri için gereken azami sürenin aşılması,
 - * Firmanın servis istasyonunun, servis istasyonunun mevcut olmaması halinde sırayla satıcısı, bayii, acentesi, temsilciliği, ithalatçısı veya imalatçı- üreticisinden birisinin düzenleyeceği raporla arızanın tamirinin mümkün bulunmadığının belirlenmesi, durumlarında tüketici malının ücretsiz değerlendirilmesini, bedel iadesi veya ayıp oranında bedel indirimini talep edebilir.
7. Malın kullanma kılavuzunda yer alan hususlara aykırı kullanılmasından kaynaklanan arızalar garanti kapsamı dışındadır.
 8. Bakım yapılmaması; orijinal olmayan yedek parça kullanılması; süresi geçmiş filtre kullanılması; uygun olmayan gazlar ve/veya yağlar kullanılması; elektrik şoku, yangın veya diğer kaza kaynaklı hasarlar ürünün garanti dışı kalmasına neden olur.
 9. Kullanma kılavuzunda yazan temel güvenlik uyarılarına uyulmadığı için veya operatörün beceriksizliği sebebiyle gaz çekilen veya doldurulan araçlarda meydana gelebilecek hasarlardan üretici firma sorumlu değildir.
 10. Garanti nakliye sırasında meydana gelen hasarları kapsamaz. Garanti kapsamındaki ürünlerin üreticiye nakli tamamen müşterinin sorumluluğundadır.
 11. Üretici firma cihazın arızalanmasından doğabilecek iş kayıplarından, klima gazı kayıplarından veya hatalı kullanımdan kaynaklanan yaralanmalardan sorumlu değildir.
 12. Garanti belgesi ile ilgili olarak çıkabilecek sorunlar için Sanayi ve Ticaret Bakanlığı Tüketicinin ve Rekabetin Korunması Genel Müdürlüğü'ne başvurulabilir.

GARANTİ BELGESİ***MALIN***

CİNSİ	KLİMA GAZ DOLDURMA CİHAZI
MARKASI	SMART
MODELİ	ACS-P
SERİ NO
TESLİM TARİHİ VE YERİ
GARANTİ SÜRESİ
AZAMİ TAMİR SÜRESİ	30 İŞ GÜNÜ

BAYİ VEYA DİSTRİBÜTÖR FİRMANIN

ÜNVANI
ADRESİ
TELEFONU
TELEFAKSI
FATURA TARİHİ VE NO

Contents

Technical Specifications	20	Maintenance	29
Safety.....	21	Vacuum Pump Oil Change	29
A/C System	22	Scale Calibration	30
Components	23	Scale Zeroing	31
Control Panel	24	Troubleshooting.....	32
Setup	25	Warranty	33
Operations.....	26		
Vacuum	26		
Leak Control	26		
Charge Refrigerant	27		
Add New Oil.....	28		

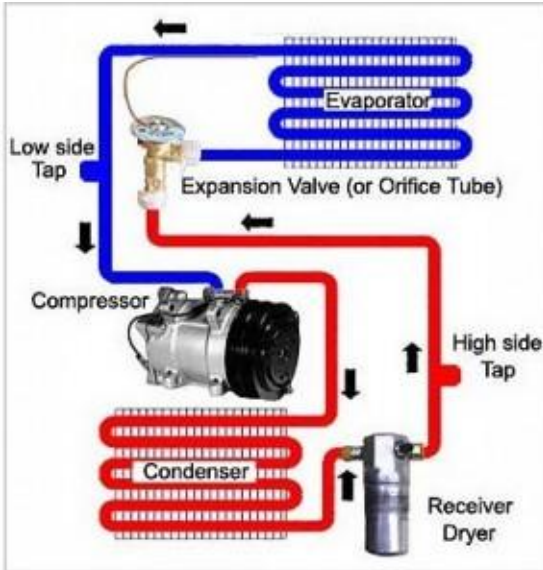
Technical Specifications

Model	ACS-P
Refrigerant type	R134a, R1234yf, R22, R404A, R407C
Power supply	220 V \pm 10% / 50Hz
Display	2x16 character LCD
Scale resolution	\pm 5 gr
Vacuum pump	3 m ³ /h (optional 6 m ³ /h & 7.6 m ³ /h)
Operating range	8°C to 49°C
Low pressure gauge	17 bar
High pressure gauge	34 bar
Hose length	180 cm (optional 250 cm & 300 cm)
Dimensions	45 cm x 21 cm x 49 cm
Weight	14 kg

Safety

- Read this manual carefully and understand all the procedures outlines in this manual before operating the unit. Failure to follow these procedures could result in personal injury or property damage.
- Allow only qualified personnel to operate this unit. The operator must have basic knowledge of air conditioning and refrigeration systems, including potential hazards associated with the handling of refrigerants and systems under high pressure.
- Always wear safety goggles and appropriate protective clothing. Avoid contact of liquid refrigerant with the eyes and prolonged skin exposure.
- Pressurized tank contains liquid refrigerant.
- Never fill the refrigerant tank to more than 80% of its maximum capacity.
- Hoses may contain refrigerant under pressure.
- Make sure to use a properly grounded AC outlet.
- Do not operate the unit with a damaged cord or plug. Extension cords should not be used unless absolutely necessary.
- Disconnect unit from power supply before removing any protective cover.
- Do not expose the unit to wet environment.
- Only use the correct refrigerants.
- Avoid breathing in refrigerant vapors. Use only in well ventilated areas.
- The unit must be transported in a vertical position.
- The refrigerant scale must be fixed in place before transport.

A/C System



COMPRESSOR: Pumps out refrigerant vapor under high pressure and high heat to the condenser.

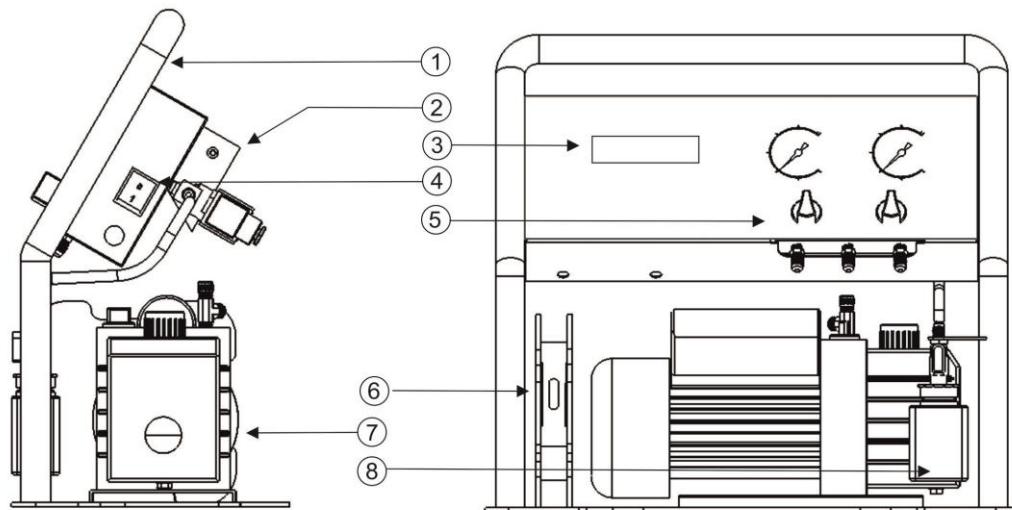
CONDENSER: Takes the heated high pressure refrigerant vapor from the compressor and cools it, changing it to liquid state.

DRIER FILTER: Removes moisture from the refrigerant which can damage and block the air conditioning system if allowed to circulate.

EXPANSION VALVE: Removes pressure from the liquid refrigerant, allowing it to expand and revert back to gas.

EVAPORATOR: Takes the cold low pressure refrigerant from the expansion valve and vaporizes it, absorbs heat from the air in the passenger compartment.

Components



1	Metal Case	5	Manifold
2	Block	6	Scale
3	LCD Display	7	Vacuum Pump
4	Power Switch	8	New Oil Bottle

Control Panel

**ENTER**

enter value / confirm

**ESC**

tank info / interrupt

**UP**

previous / increase value

**DOWN**

next / decrease value

Setup

Unpack the unit and accessories. The package contains:

- ACS-P unit and electronic scale
- Low-side and high-side services hoses and quick-action coupler valves
- Oil filler cap
- Operating manual and warranty

Before the first use:

1. Place the unit on a level surface.
2. Put the refrigerant tank on the scale.
3. Remove aluminum foil from the vacuum pump and install oil filler cap.
4. Connect the refrigerant hose to the refrigerant tank.
5. Connect service hoses to the service ports located below pressure gauges.
6. Connect quick-action coupler valves to the service hoses (DO NOT OVERTIGHTEN).
7. Plug the power cable into a grounded power outlet.
8. Turn on the power switch.

WARNING: Scale is calibrated at the factory, re-calibration is not necessary.

Operations

Vacuum

The purpose of this operation is to remove ambient air, water vapor and other non condensable gases contained in the A/C system. Recommended minimum time is 25 minutes.

WARNING: Discharge refrigerant from A/C system by other means before starting vacuum operation.

1. Ensure service hoses are connected and coupler valves are open.
2. The LCD will display VACUUM TIME.
3. Press ENTER to modify vacuum time.
4. Use UP & DOWN buttons to set the desired time.
5. Bypass vacuum operation by setting time to zero.
6. Press ENTER again to confirm.
7. Press DOWN to proceed.

Leak Control

The purpose of this operation is to see if the vacuum level is deteriorating.

WARNING: Vacuum operation is required prior to Leak Control.

WARNING: Monitor low-side pressure gauge during the operation. Any rise in the vacuum indicates a leak in the vehicle A/C system.

1. The LCD will display LEAK CONTROL TIME.
2. Press ENTER to modify leak control time.
3. Use UP & DOWN buttons to set the desired time.
4. Bypass leak control operation by setting time to zero.
5. Press ENTER again to confirm.
6. Press DOWN to proceed.

Charge Refrigerant

Charge vehicle A/C system with refrigerant.

1. The LCD will display REFRIGERANT AMOUNT.
2. Press ENTER to modify refrigerant amount.
3. Use UP & DOWN buttons to set the desired amount.
4. Bypass charge refrigerant operation by setting amount to zero.
5. Press ENTER again to confirm.
6. Press DOWN to proceed.

Add New Oil

Add new oil to the vehicle A/C system.

WARNING: Vacuum operation is required prior to Add New Oil.

WARNING: Open oil valve when you see the warning on the LCD. Add the desired amount by watching cursors then CLOSE OIL INJECTION VALVE. After closing the oil valve, press ENTER to proceed.

1. The LCD will display ADD OIL.
2. Press ENTER to modify.
3. Use UP & DOWN buttons to select YES or NO.
4. Bypass oil injection by selecting NO.
5. Press ENTER again to confirm.
6. Press DOWN to proceed.

Start Process

1. Press ENTER to start selected operations.

WARNING: When completed, the LCD will display PROCESS COMPLETE.

Maintenance

Vacuum Pump Oil Change

In order to maintain pump efficiency, vacuum pump oil must be changed regularly. Contaminated oil might lead to irreversible damage to mechanical components of the vacuum pump. Change vacuum pump oil under the following conditions:

- *Every 30 working hours or when filter drier is replaced*
 - *When the color of the oil becomes dark or cloudy*
1. Obtain an empty container to collect the used oil.
 2. Disconnect the unit from the electrical supply.
 3. Unscrew the oil filler cap.
 4. Unscrew the drain plug.
 5. Allow the oil to drain out.
 6. Close the drain plug.
 7. Pour in new vacuum pump oil through the fill hole until mid level.
 8. Replace oil filler cap.
 9. Turn on the power switch.
 10. Press ESC for 5 seconds (until service menu shows up).
 11. Erase warning by selecting VACUUM OIL CHANGE.

Scale Calibration

WARNING: Scale calibration must not be performed unless it is absolutely necessary. If scale is no longer measuring accurately, please call technical service.

1. Storage tank must be empty.
2. Go to main menu.
3. Press ESC for 5 seconds (until service menu shows up).
4. Select SCALE CALIBRATION and press ENTER.
5. Place an empty storage tank on the scale and press ENTER.
6. Wait.
7. LCD will display PLACE TEST WEIGHT.
8. Place test weight on the storage tank.
9. If necessary, use UP & DOWN buttons to change the value to match with the weight used (default is 2000 grams).
10. Press ENTER.
11. Wait.
13. LCD will display COMPLETED.

Scale Zeroing

WARNING: Scale zeroing must not be performed unless it is absolutely necessary. If scale is no longer measuring accurately, please call technical service.

1. Storage tank must be empty.
2. Go to main menu.
3. Press ESC for 5 seconds (until service menu shows up).
4. Select SCALE ZEROING and press ENTER.
5. Place an empty storage tank on the scale and press ENTER.
6. Wait.
7. LCD will display COMPLETED.

Troubleshooting

<i>Problem</i>	<i>Cause</i>	<i>Solution</i>
Unit does not turn on	Power cord not plugged in Power switch off Circuit breaker error No power in AC outlet	Plug in the power cord Turn the power switch on Replace circuit breaker Check power source
Unit does not charge	No refrigerant in tank Tank valve closed Service hose couplers closed Service hose constricted Leak in vehicle AC system Scale calibration error	Fill tank with refrigerant Open valve Open couplers Straighten hose Find and repair leak Re-calibrate scale
Unit cannot pull vacuum	Loose hose connection Leak in vehicle AC system Oil injection valve open Leak in hoses Contaminated vacuum pump oil	Tighten hose connections Find and repair leak Close oil injection valve Find and repair leak Change vacuum pump oil
Weight inaccuracies	Unit moving Storage tank touching the unit	Do not move unit Prevent contact

Warranty

WARRANTY TERMS

1. Warranty period is (...) years and commences on the delivery date of the product.
2. The entire product except the hoses and the adapters is warranted by our company.
3. The warranty certificates without the sales date written by the seller/dealer and stamp and signature are invalid.
4. If the product becomes defective within the warranty period, the time elapsed during repair is added to the warranty period. The repair period of the product is maximum 30 (thirty) working days. This period starts as of the date the defect of the product is notified to the service station, or if a service station is not available, to any one of the product's seller, distributor, agency, representative, importer or manufacturer. If defect of the product is not remedied within 15 working days, the manufacturer and importer must allocate another industrial product with similar functions to the use of the consumer until repair of product is completed. National, legal and religious holidays and weekends are not considered as working days.
5. If the product becomes defective within its warranty period due to faults of material and workmanship or assembly, its repair shall be performed without demanding any charges as a cost of workmanship or replaced part, or by any other means.
6. Even though the consumer uses its right of repair, if;
 - * As of the delivery date of the product to the consumer, within one year, provided that the determined warranty period is valid; the same failure recurs more than twice, or different failures occur more than four times, or total of different failures within the determined warranty period is more than six, and also if these failures prevent benefiting from the

- product continuously;
- * The required maximum repair period is exceeded;
 - * It is determined that the defect cannot be remedied with a report prepared by the service station of the company, and if a service station is not available, by any one of the product's seller, distributor, agency, representative, importer or manufacturer, respectively; the consumer may request the replacement of the product free of charge, or return of the cost or a discount in the cost at the rate of defect.
7. Malfunctions taking place due to the use that is other than the ones stated in the operating manual of the product will not be covered under the scope of the warranty.
 8. The warranty will expire automatically whenever one of the following occurs: failure to perform maintenance; use of non-original spare parts; use of expired filters; use of unsuitable refrigerants and/or lubricants; damage caused by shocks, fires, or other accidental events.
 9. The manufacturer declines any and all responsibility for damage to vehicles on which recovery/recycling and recharging are performed if said damage is the result of unskillful handling by the operator or of failure to observe the basic safety rules set forth in the instruction manual.
 10. This warranty does not cover damage arising during transportation. The product for which repair under guarantee is requested must be shipped to the manufacturer under the customer's exclusive responsibility.
 11. The manufacturer shall not be responsible for any additional costs associated with a product failure including, but not limited to, loss of work time, loss of refrigerant, cross-contamination of refrigerant, and unauthorized shipping and/or labor charges.
 12. For the problems that may arise concerning the certificate of warranty, you may refer to the General Directorate for the Protection of Consumers and Competition of the Ministry of Industry and Trade.

CERTIFICATE OF WARRANTY

PRODUCT

TYPE REFRIGERANT RECOVERY RECYCLE RECHARGE MACHINE
 BRAND SMART
 MODEL ACS-P
 SERIAL NUMBER
 PLACE AND DATE OF DELIVERY
 WARRANTY PERIOD
 MAXIMUM REPAIR PERIOD 30 WORKING DAYS

DEALER OR DISTRIBUTOR COMPANY

TITLE
 ADDRESS
 TELEPHONE
 FAX
 INVOICE DATE AND NUMBER

